

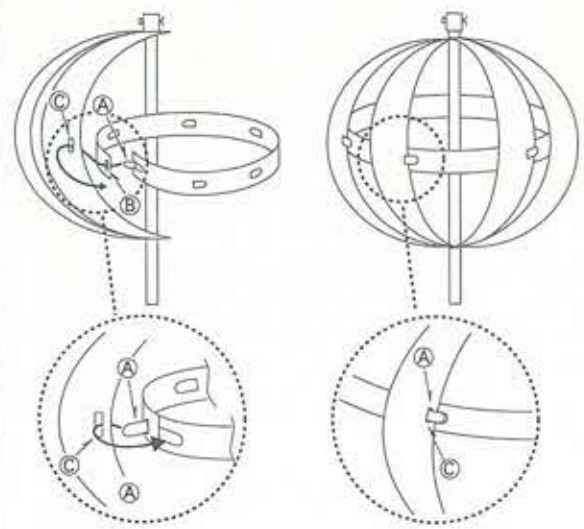
# 鯉のぼりセットの組立方図解

ベランダ用 スーパーロイヤルセット

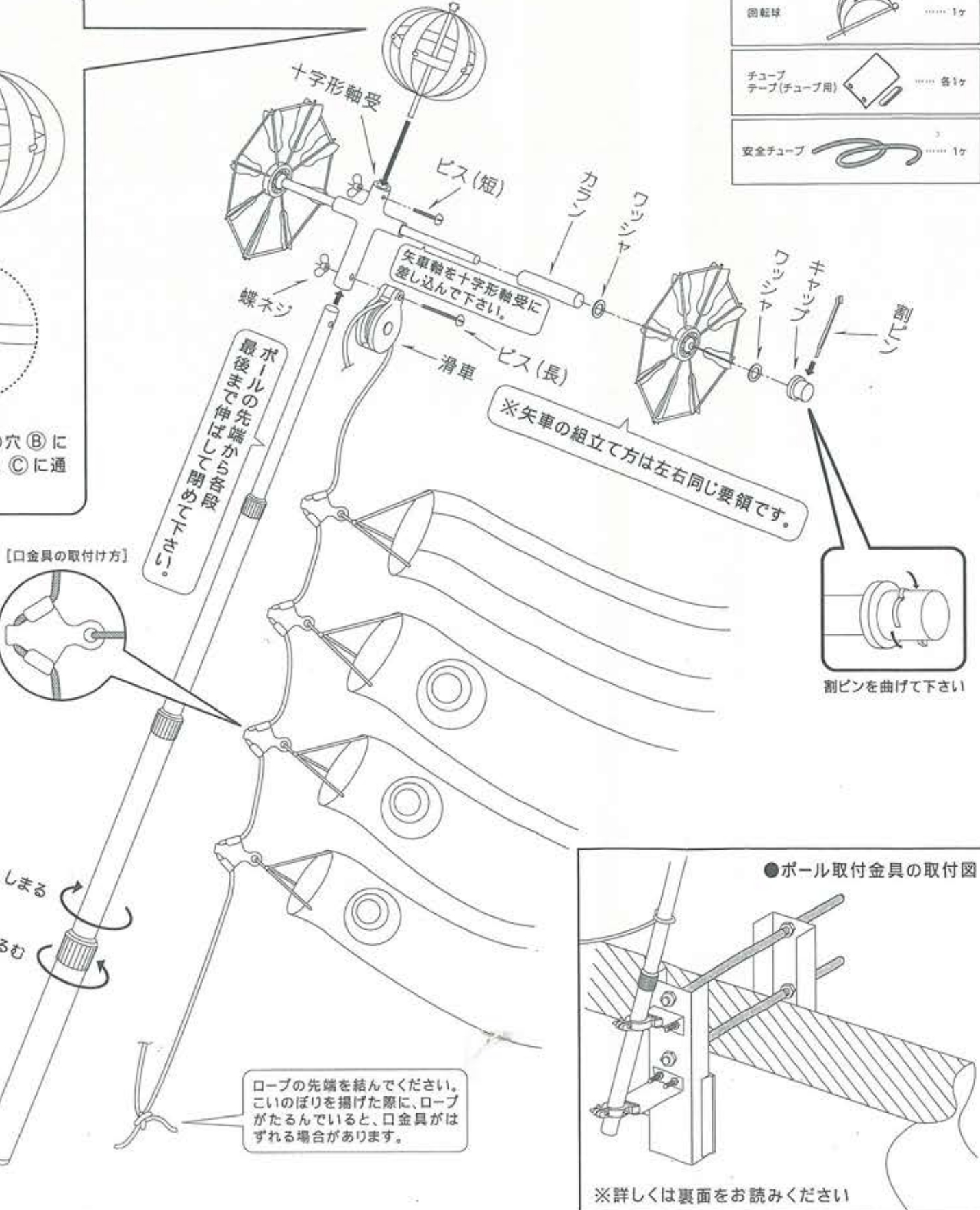
(12)

●ご使用の際には、右記の”御使用上の注意”をよく御読みください。

## ●回転球の組立図

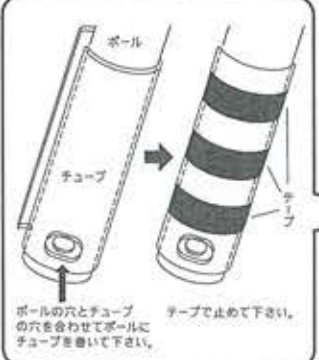


※帯の片端のツメ(A)を起こし一方の端の穴(B)に通して輪にし、さらに回転球の羽根の穴(C)に通しツメ(A)を裏側に巻き込む。



【口金の取付け方】

下図の様にチューブを巻いて下さい。



ボールの穴とチューブの穴を合わせてボールにチューブを巻いて下さい。

パーツリスト		部品箱	
矢車	..... 2ヶ	こいのぼり口金	..... 4ヶ
ボール	..... 1ヶ	カラン	..... 2ヶ
回転球	..... 1ヶ	キャップ	..... 2ヶ
チューブ	..... 各1ヶ	ワッシャー	..... 4ヶ
安全チューブ	..... 1ヶ	ビス(長) 蝶ネジ	..... 1ヶ
		ビス(短) 蝶ネジ	..... 1ヶ
		割ピン	..... 4ヶ (予備2ヶ)
		滑車	..... 1ヶ
		鯉のぼり掲揚ロープ	..... 1ヶ

## 御使用上の注意

- 御使用前に必ずお読み下さい。お読みになったあとは、必ず保存して下さい。
- お節句の鑑賞用以外にはご使用しないで下さい。

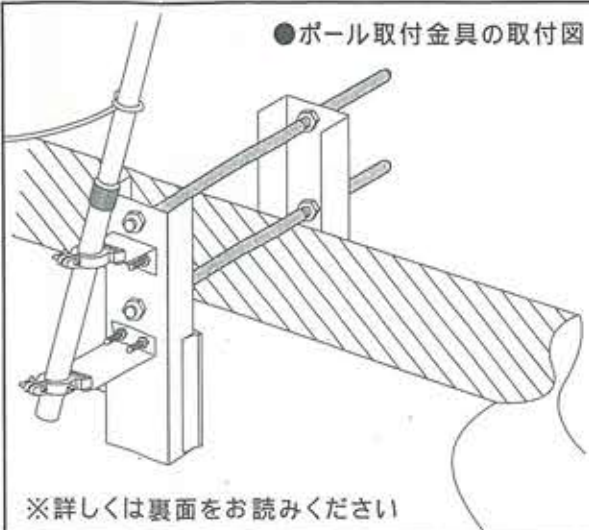
### ⚠ 警告

- 電線に触れない場所に立てて下さい。
- 万一、矢車又はボールが電線に触れたり、こい、吹流し等が電線に絡んだときは絶対に矢車、ボール、こい、吹流し等には触れず、直ちに電力会社に通報して協力を得て下さい。
- 雨天時、強風時には、掲揚しないで下さい。

### ⚠ 警告

- 各パーツの取り付け折り曲げ作業は、必ずペンチとネジ回しを御用意下さい。
- ベランダ等で組立、掲揚するおり、階下の安全を十分に確認して下さい。(部品の落下は危険です。)
- ボール等の落下防止の為、鯉のぼりロープの端はベランダの手摺り等にしっかりと結び付けて下さい。
- 部品落下防止の為、各ネジ部品は十分に締め付け緩みがないか毎日点検して下さい。
- 御使用後の解体は、組立方の逆に行ってください。
- 御使用後は、汚れを落とし乾いた布でよく拭き乾燥させてから保管して下さい。
- 本製品は消耗品であり、使用、保管状態により変色、腐食する場合があります。翌年、組立前に必ず腐食状態をご確認下さい。御使用中に破損する可能性があります。
- 本製品は日本国内でのみ御使用下さい。

●ボール取付金具の取付図



※詳しくは裏面をお読みください



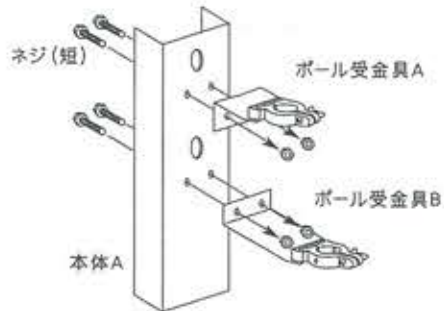
# 万能型アルミベランダ取り付け金具取り扱い説明書

**ご注意** 取り付けの際は、ベランダからの落下、部品の取り落とし等に十分ご注意ください。

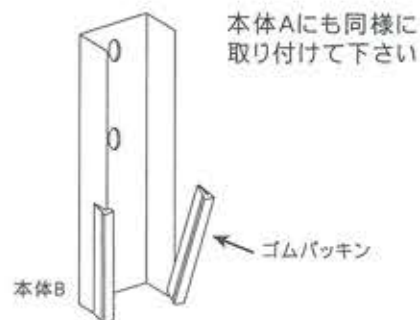


**\*組み立て方\***

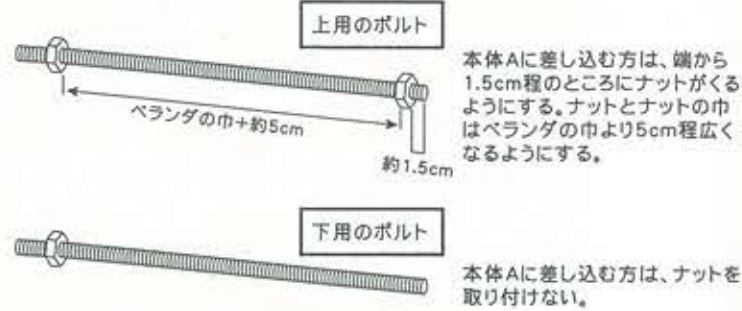
① 本体Aにボール受金具A、Bを取り付けます。  
スバナAを使ってしっかり固定します。



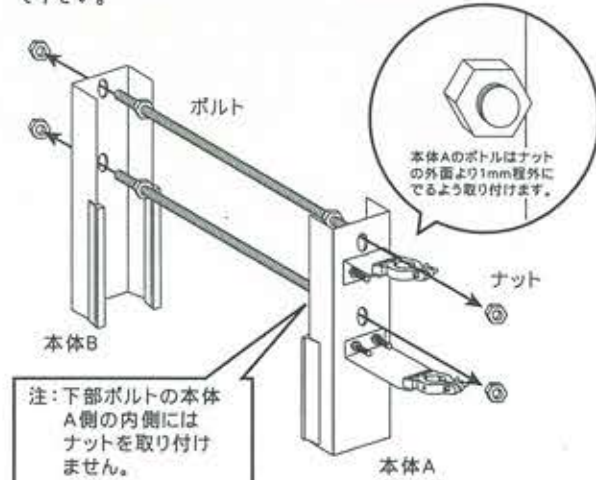
② 本体A、Bにゴムパッキンを取り付けます。



③ ボルトにナットを取り付けます。

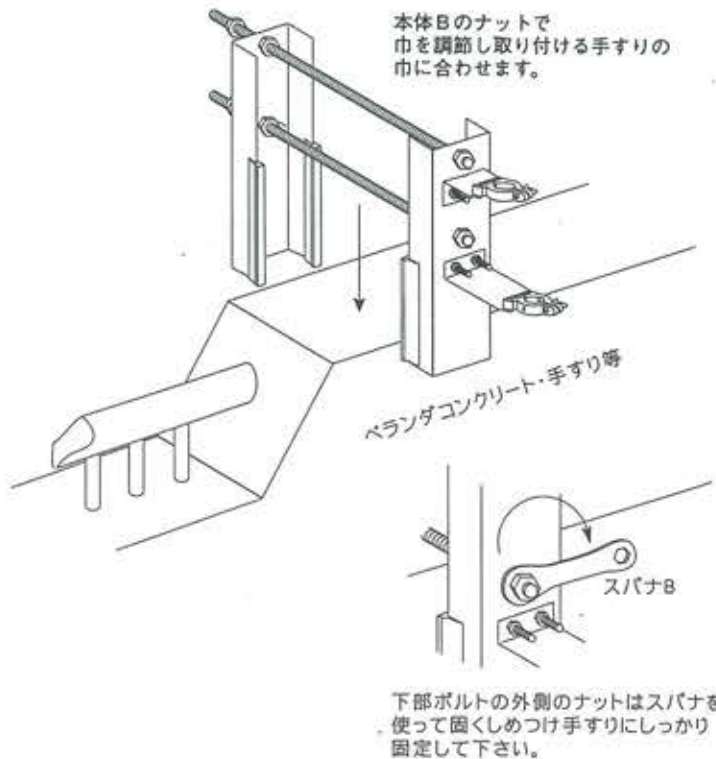


④ ボルトを本体A、Bの内側から差し込み、外側からナットで固定します。  
本体A、Bが平行になるように、ナットで調節して下さい。



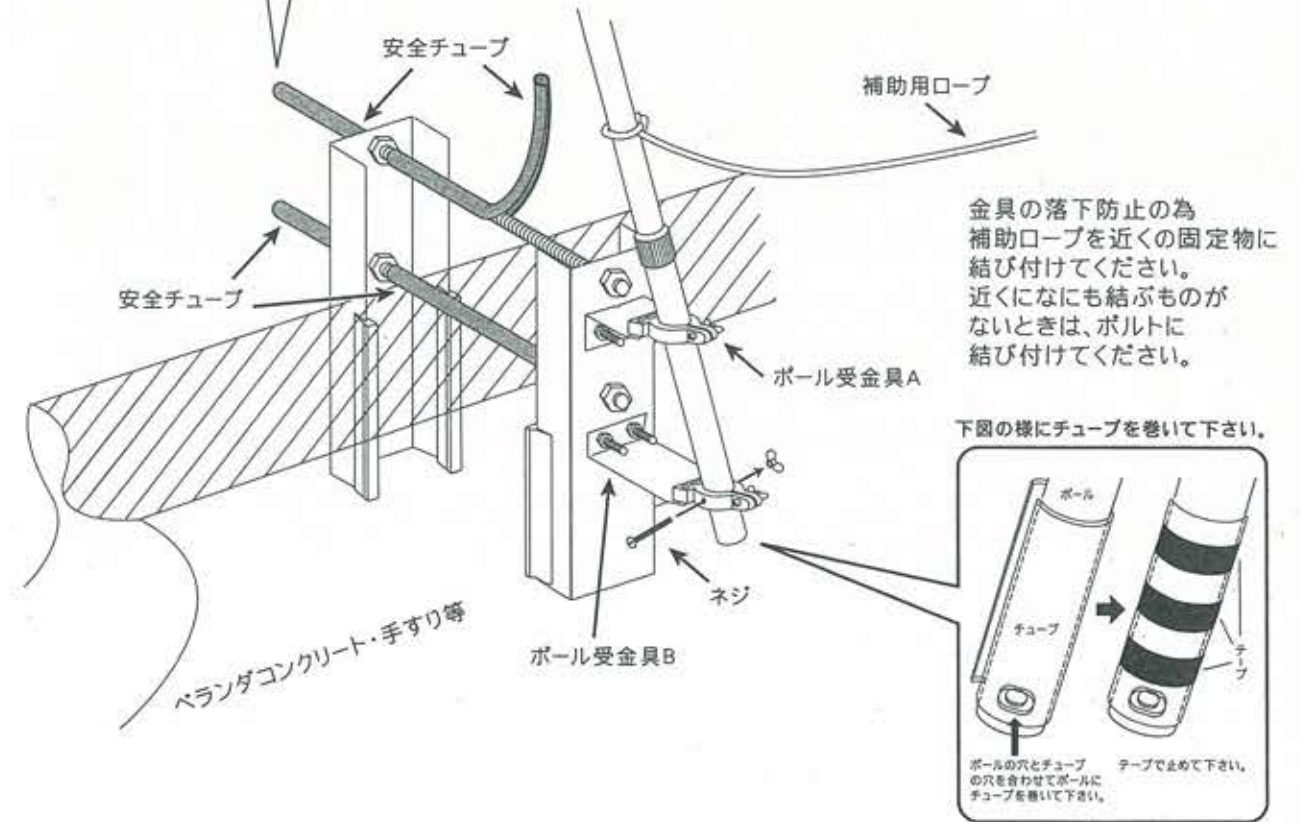
注: 下部ボルトの本体A側の内側にはナットを取り付けません。  
最大取り付け可能寸法は25cmです。

⑤ ④で組み立てた取付金具をベランダコンクリート・手すり等に取り付けます。



**\*完成図\***

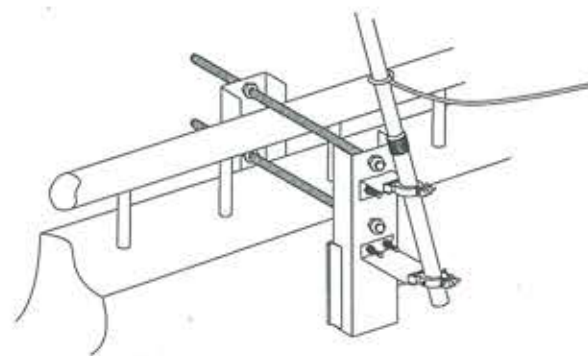
金具を完全に固定した後に、ベランダコンクリートや手すりの傷つきを防ぐための安全チューブを取り付けます。安全チューブをボルトの長さにはさみで切りボルトにかぶせます。さらにビニールテープ等でチューブを巻くと、しっかり固定できます。



**\*取り付け例\***

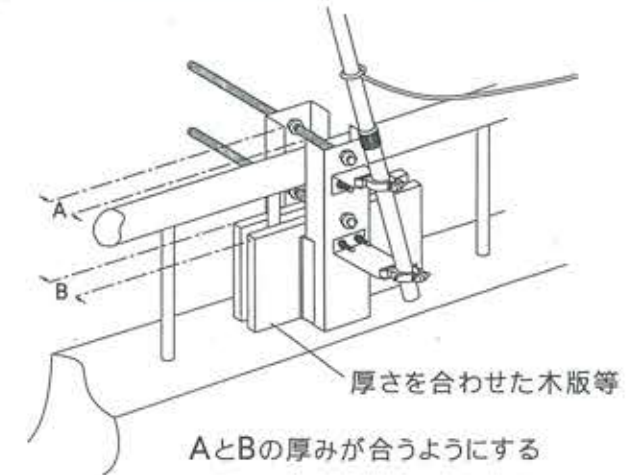
ベランダの種類によっては前面の取り付け方では、取り付けられない、又は不安定になってしまう場合があります。例を参考に確実に金具を固定するようにしてください。

① 手すり格子部分が短いベランダの場合



下部のボルトをあとから取り付け、手すりがボルトとボルトの間になるようにし、下部ボルトの外側ナットをきつくしめる。

② 手すり格子部分が長いベランダの場合



下部のボルトをあとから取り付け、手すりがボルトとボルトの間になるようにし、丁度よい厚さの木板等で格子を挟み下部ボルトの外側ナットをきつくしめる。