

組み立てが簡単で美しい

鯉のぼりセット

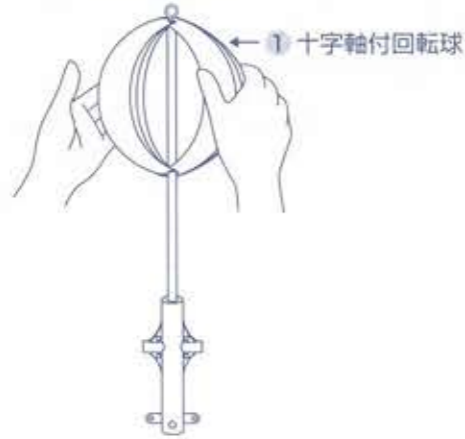
組立・使用説明書

H-03

部品明細

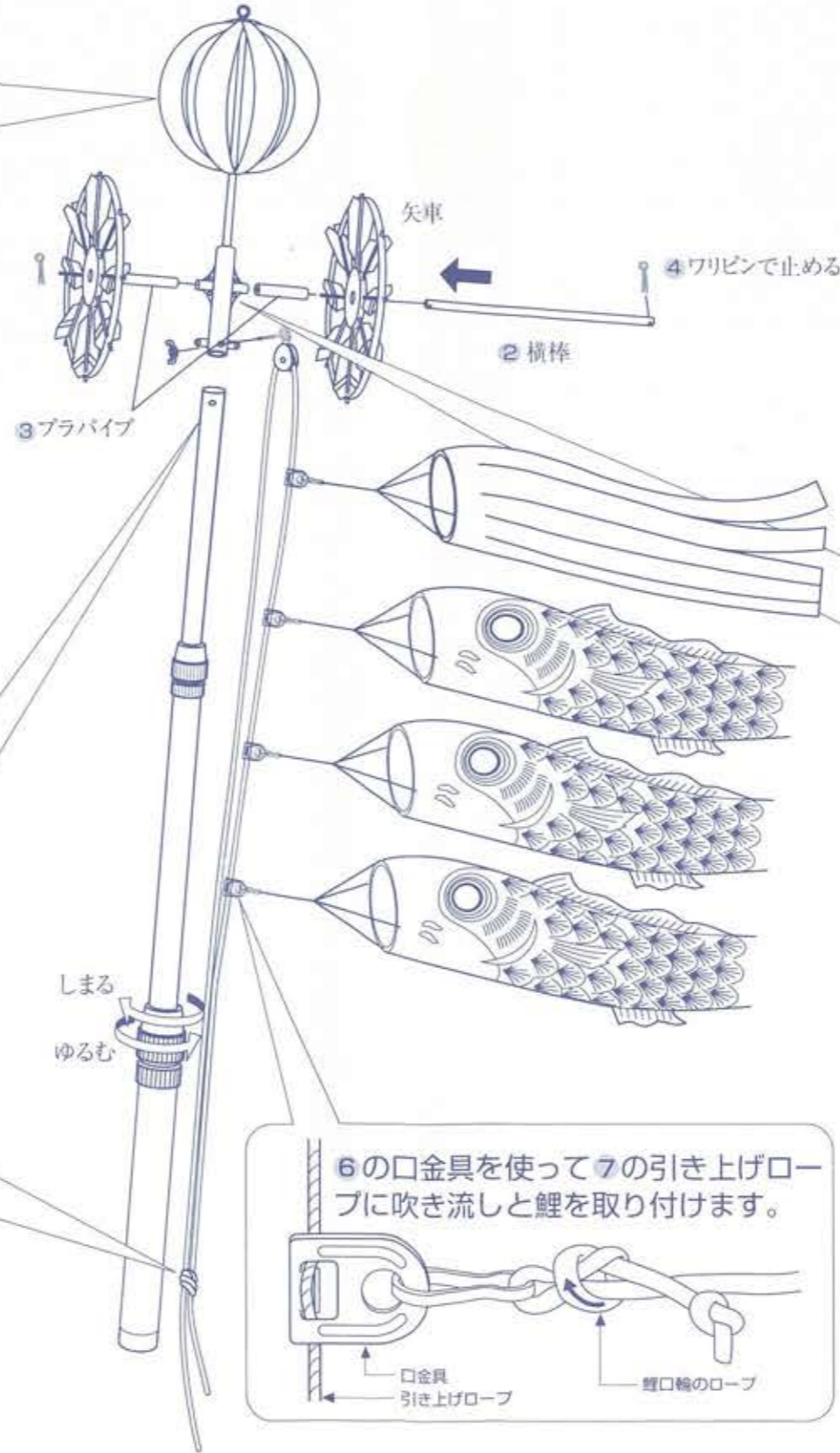
回転球の組立

①の十字軸付回転球を広げます。



ポールの先端から各段最後まで伸ばして締めて下さい。
 図は3本継ぎのものですが、4本継ぎのポールもあります。

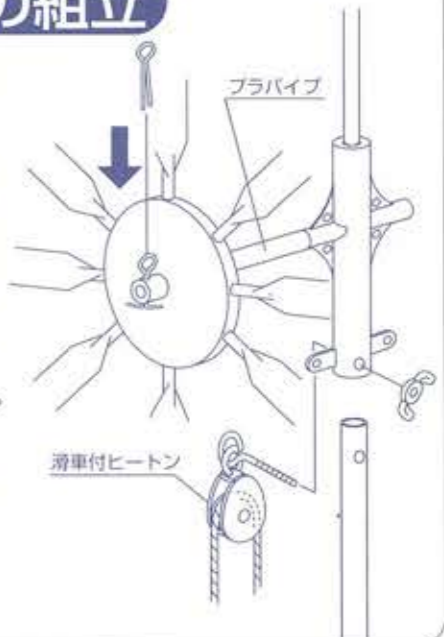
ロープの先を結びポール受金具又は手摺にしっかり結び付けて下さい。
 ※ポール受金具の組立は別紙をご参照下さい。



- ① 十字軸付回転球……1ケ
- ② 横棒……1ケ
- ③ プラパイプ……2ケ
- ④ フリピン……2ケ
- ⑤ 滑車付ヒートン……1ケ
(蝶ナット付)
- ⑥ 口金具……4ケ
(ボール受金具の中に入っている場合もあります。)
- ⑦ 引き上げロープ……1ケ

矢車部分の組立

②の横棒を①の十字軸付回転球に差し込み、左右に③のプラパイプと矢車を入れて④のフリピンを差し込み曲げて固定します。
 ⑤の滑車付ヒートンで矢車部分とポールをつないで下さい。



注意

窓や屋上から外に突き出して鯉のぼりを立てられる時、電線に触れないよう充分ご注意ください。
 シーズン終了後、回転球部分はできるだけ組立てたまま保存して下さい。

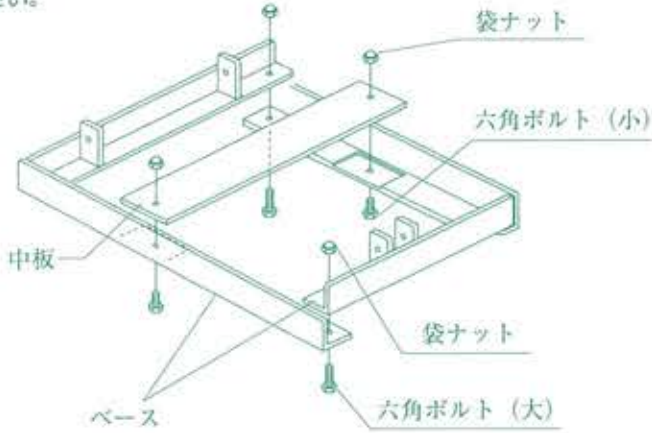
安全本位で簡単(ネジ止め6ヶ所)に設置できる 鯉のぼり用スタンド 柵に結び付けタイプ

部品名称

- ① ベース……1セット
- ② 中板……1枚
- ③ パイプホルダー……1組
- ④ 支柱金具
- ⑤ ●ボール受け(長)……1本
- ⑥ ●ボール受け(短)……1本
【ジョイントパイプ付】
- ⑦ ●大六角ボルト……2ヶ
●小六角ボルト……2ヶ
●袋ナット……4ヶ
- ボルト
●長……1ヶ
●中……1ヶ
- 蝶ナット
●2ヶ
- ⑧ ロープ……1本
- ⑨ パイプガード……1ヶ
- ⑩ ビニールタイ……2ヶ
- おもり用水袋

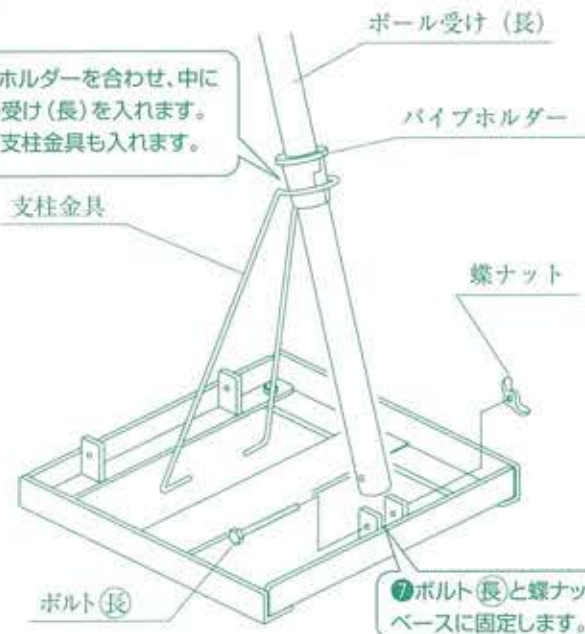
ベースの組立て

①のベースを組み合わせ、②の中板を真中の上側に置き、⑦六角ボルトで固定して下さい。



ボール受けパイプの取り付け

③のパイプホルダーを合わせ、中に⑤のボール受け(長)を入れます。同時に④の支柱金具も入れます。



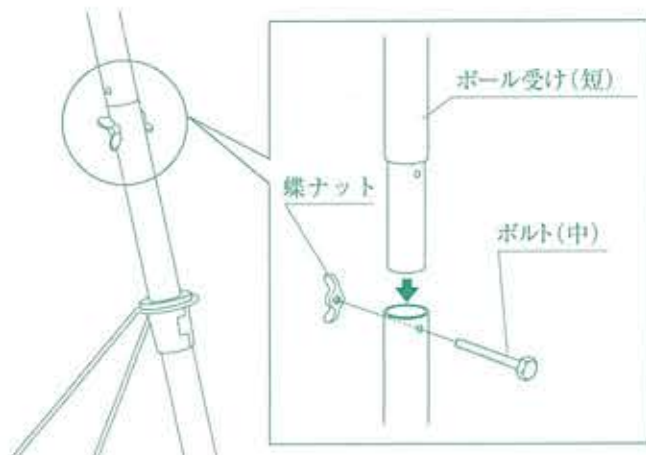
④支柱金具を③パイプホルダーにはさんで上へ押し上げます。

角度を調整できます。

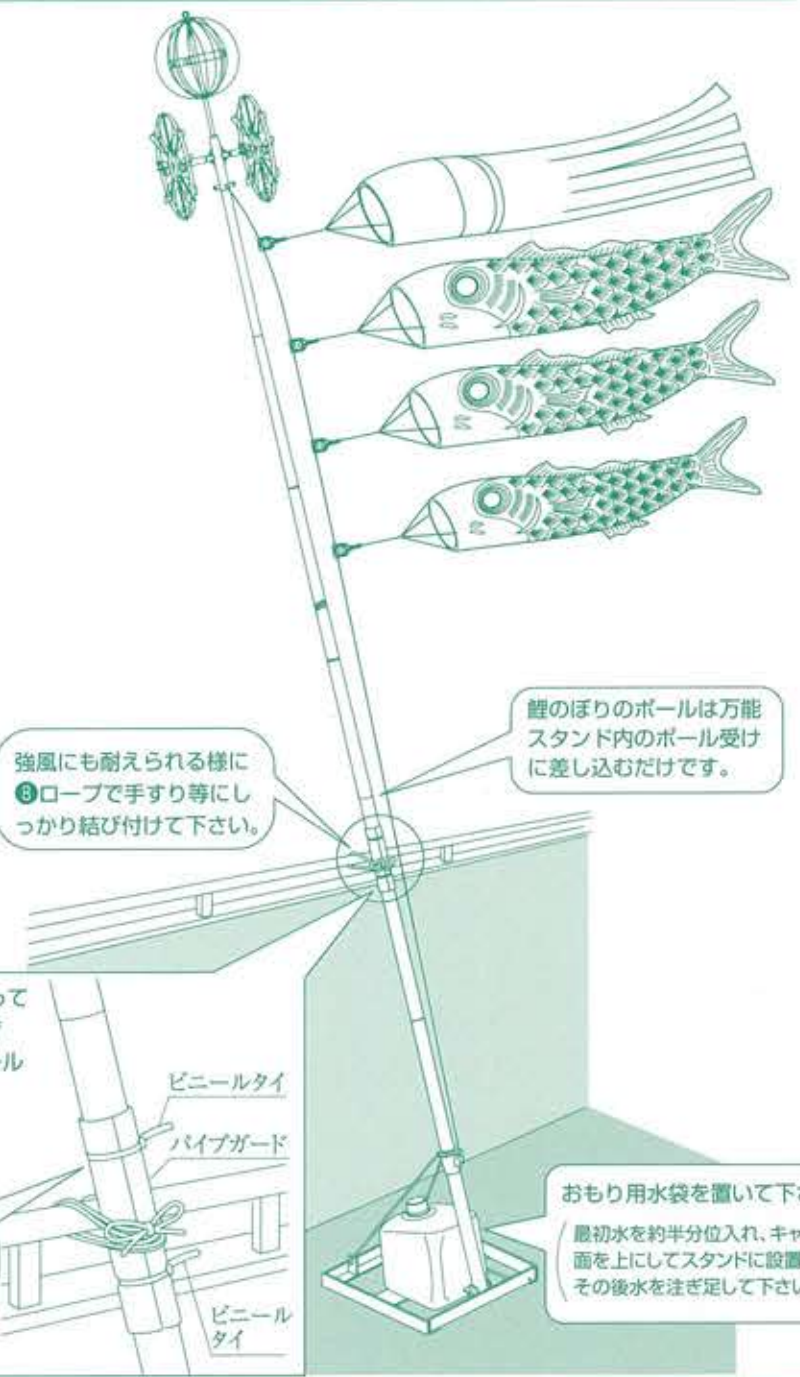
④支柱金具を下部は、広げて①ベースに2ヶ所差込みます。

支柱金具がゆるんだ時、両側から押せば元の状態に戻ります。

⑤ボール受け(長)の上部に⑥のボール受け(短)【ジョイントパイプ付き】を差し込み、ボルト(中)と蝶ナットで接合部を固定します。



完成図



強風にも耐えられる様に⑧ロープで手すり等にしっかり結び付けて下さい。

鯉のぼりのボールは万能スタンド内のボール受けに差し込むだけです。

⑤⑥ボールが手すりや当たって傷つく恐れがありますので⑨パイプガードと⑩ビニールタイを使って下さい。



おもり用水袋を置いて下さい。
【最初水を約半分位入れ、キャップ面を上にしてスタンドに設置し、その後水を注ぎ足して下さい。】

注意

- ボールにもたれたり、登ったりしないで下さい。壊れてケガをする危険があります。
- ネジなど小さな組み立て部品がありますので、誤ってお子様飲み込んだりしないようご注意ください。
- 鯉のぼりのシーズン終了後、汚れを十分ふき取って箱の中に収納して下さい。