



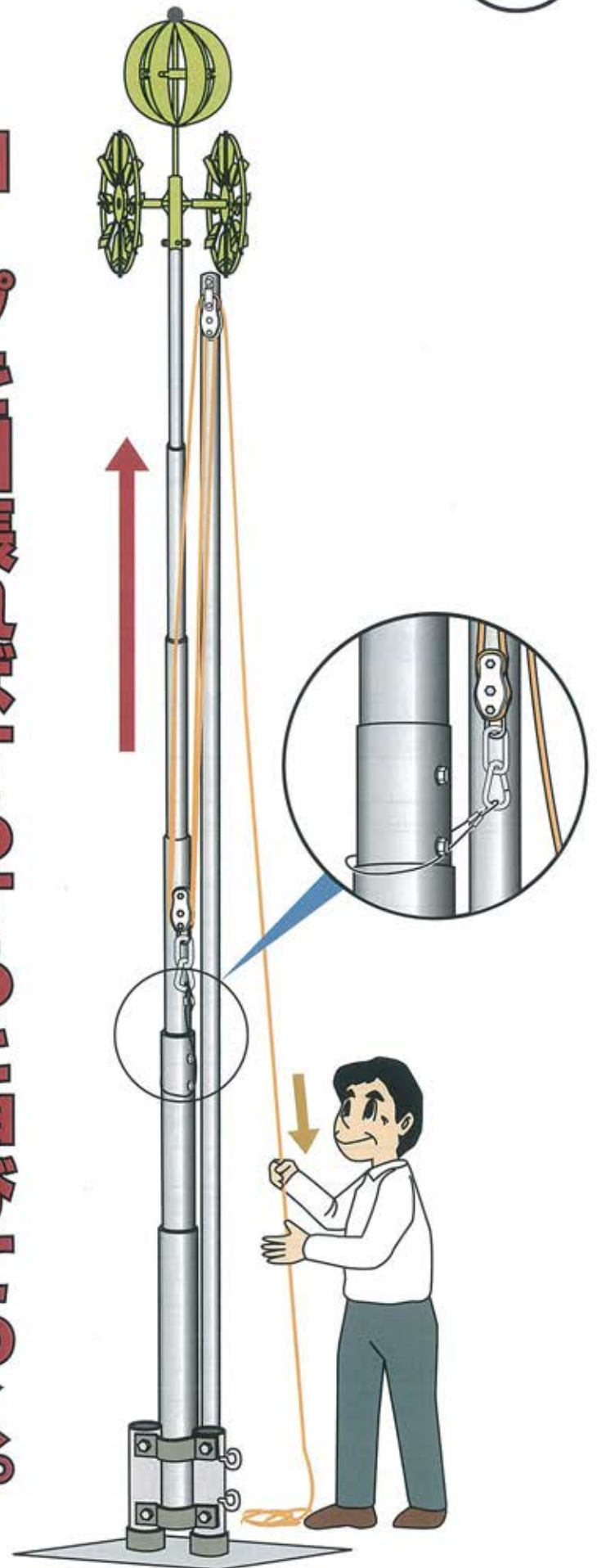
新考案

PAT.取得済

# ニユー スルスルポール

安全に16mポールでも2人で上げられます

ロープを引張ればするすると伸びてゆく。



このたびは当社製品「鯉のぼりポール」をお買い求めいただき、誠にありがとうございました。この取扱説明書をよくお読みの上、正しい順序に従って組み立ててください。その後大切に保管し、必要な時にお読みください。



# スルスル装置付き鯉のぼりポールの特徴

1. 安全 立てる時、倒す時の危険がありません。
2. 強度 杭を2本使用しますので、立てた後も抜群の強さを保ちます。
3. 労力 設置する時の所用人数は、大人(おとな)2人で十分にできます。
4. 修理 万一鯉のぼりがポールに絡んだ時でも、簡単に直せます。
5. 場所 狭い場所でも簡単に設置することができます。

## 安全上の注意

### ⚠ 危険

アルミ製ですので、電線に触れる恐れのある場所には、絶対に設置しないで下さい。(感電する恐れがあります。)

- 鯉のぼりが泳いだ時、電線や植木、建物に触れないように充分気を付けて下さい

### ⚠ 警告

- 強風時や雨天の場合、設置及び解体は行わないで下さい。
- 乳幼児がそばにいる時は、設置及び解体は行わないで下さい。
- スコップ、金属板、ボルトナットなどを使用しますので、必ず手袋を着用して設置及び解体を行ってください。

### ⚠ 注意

- 本体ポールや補助ポールに強い衝撃を与えないで下さい。
- 湿気のある所や潮風の当たる場所には保管しないで下さい。
- 汚れの付いたまま保管しないでください
- ポールに取り付ける鯉のぼりや吹き流しの点数は6点以下で、その長さは最長のものポール本体の長さの1/2以下にしてください。
- 矢車などはポールに適したものを選んで下さい。

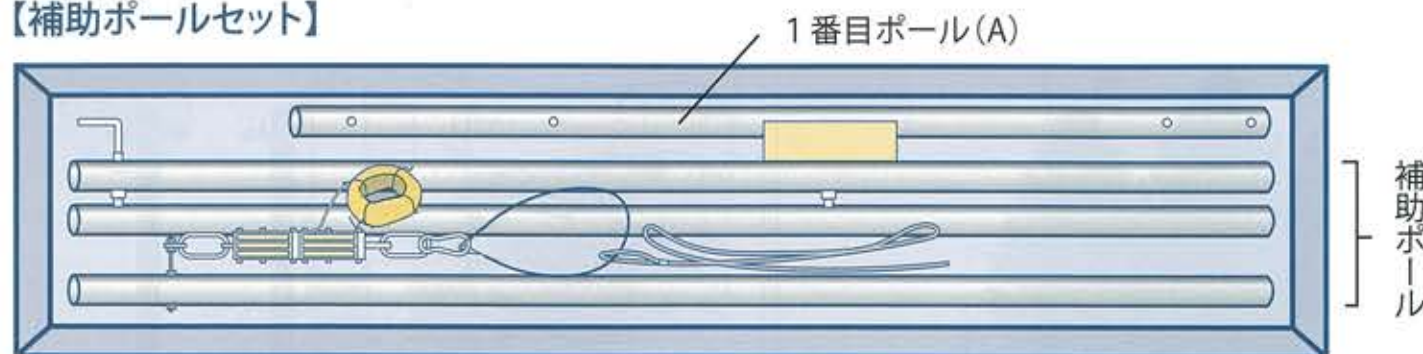
# セット内容と付属品の名前

※セット内容は16mポールセットになります。

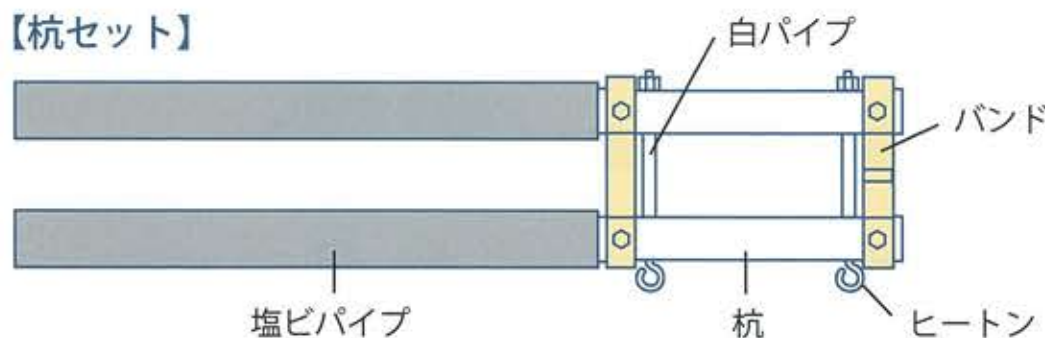
## 【本体ポール】



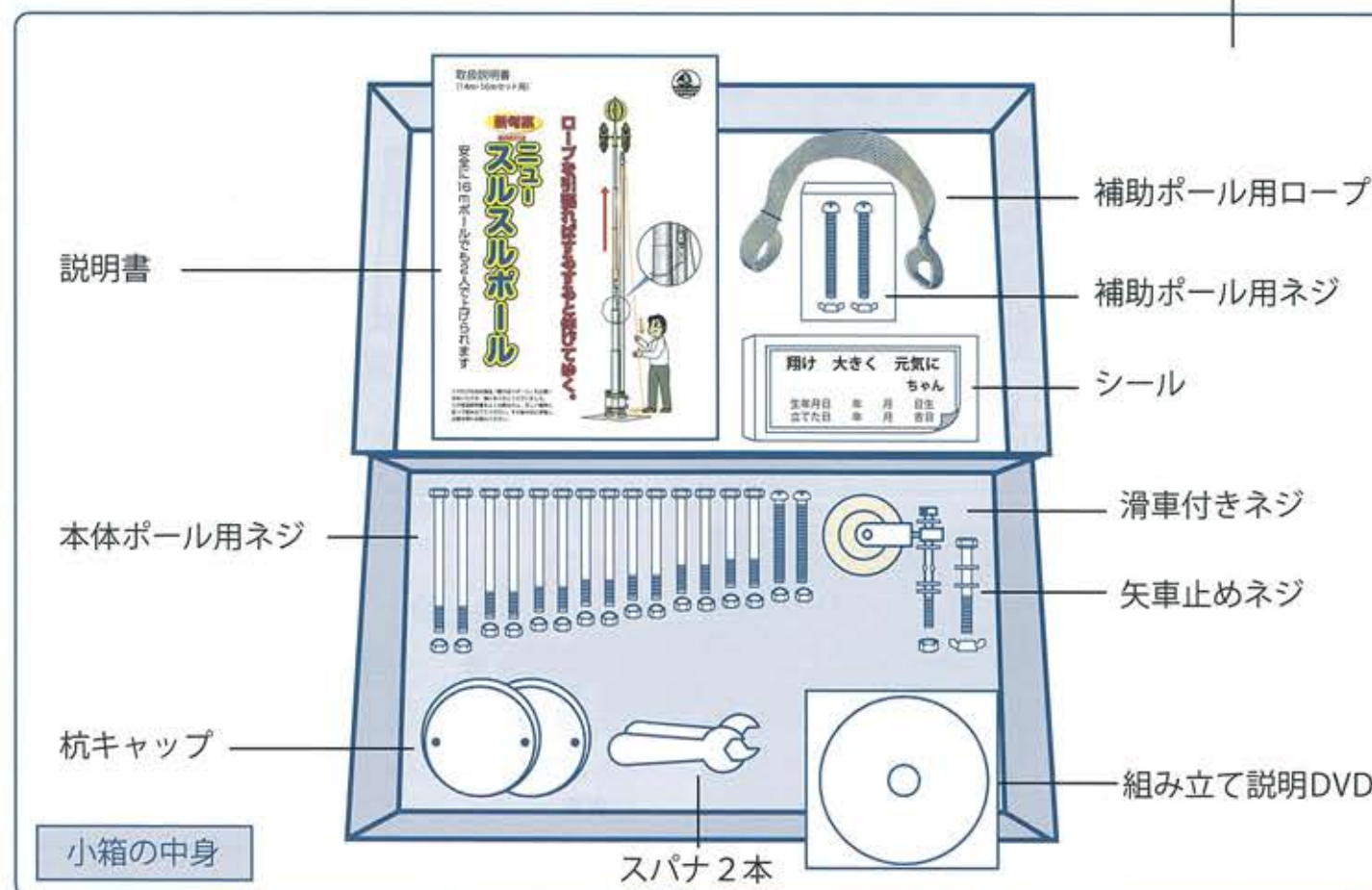
## 【補助ポールセット】



## 【杭セット】



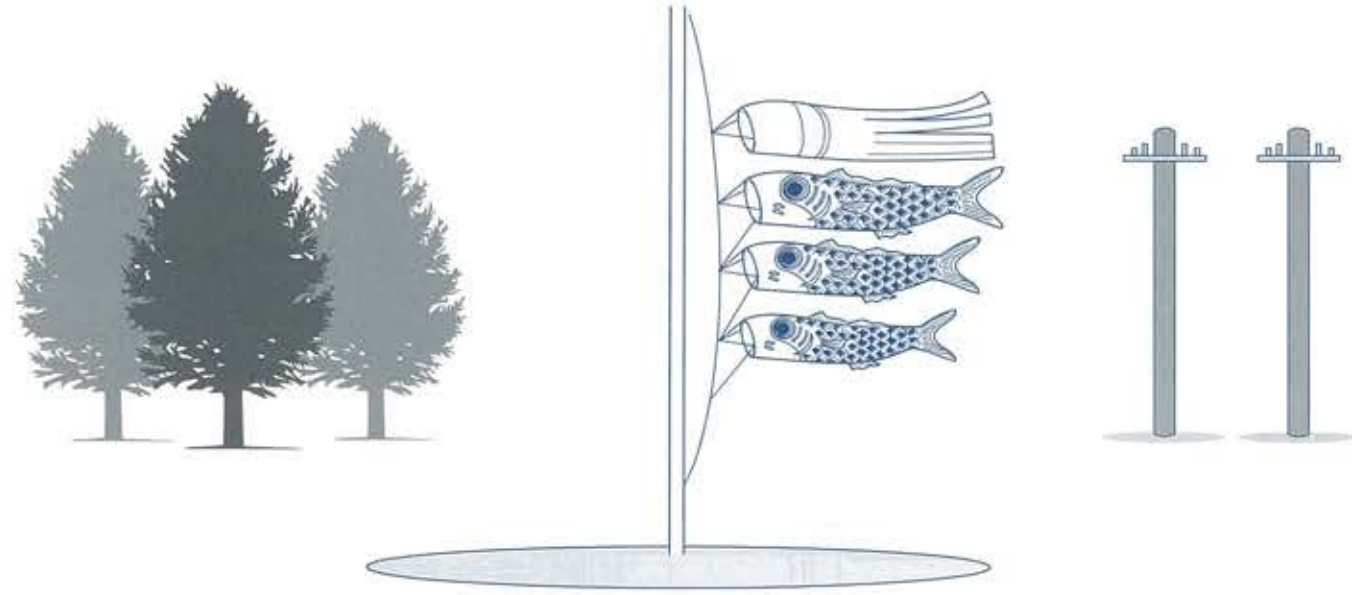
## 【小箱】





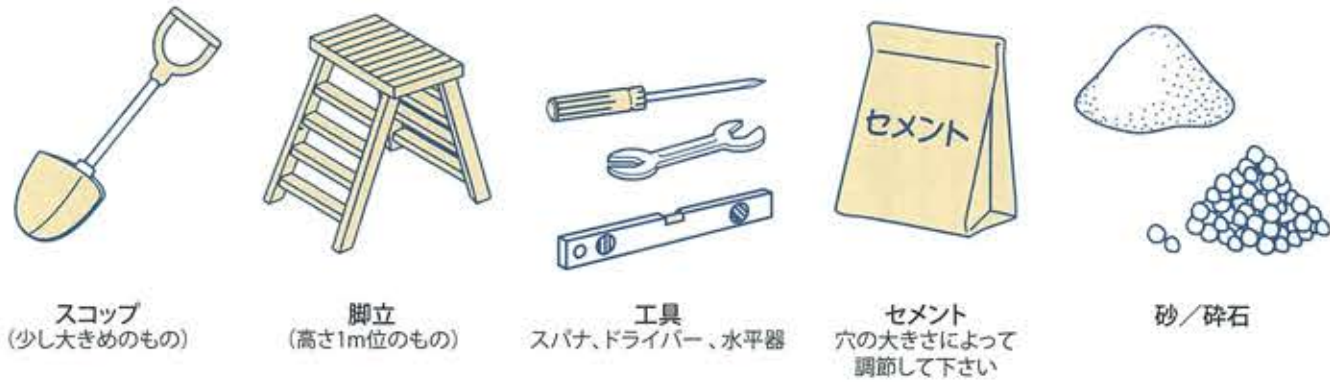
## 1. 設置場所を決める

鯉のぼりが空中に泳いだ時に、電線や植木、建物などに接触しない場所に立てます。



## 2. 組み立てに必要な道具

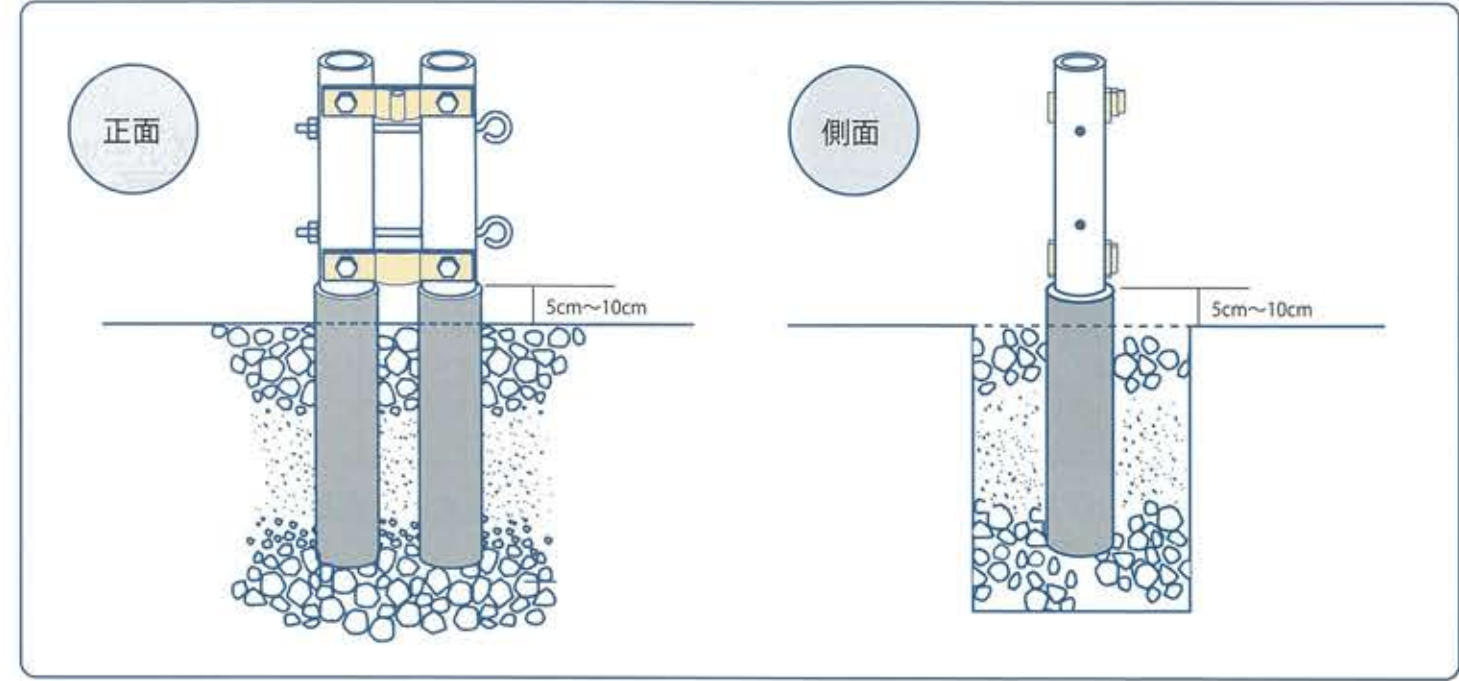
組み立てる時には次のようなものを用意して下さい。  
※安全のため、作業は大人2人で行ってください。



※矢車・鯉のぼり用ロープは本体に入っておりません。

## 1. 設置の準備(設置スペースの確保)

設置には十分な空間と、直径約 1.0m ~1.2m の穴が必要になります。



## 2. 基礎の作成

塩ビパイプが地上に約 5cm~10cm 出るように穴を掘ります。

### 穴を掘る

穴の深さはポールのサイズによって異なります。詳しくは表をご覧ください。

サイズ	穴の深さ	穴の直径
14m	約 0.85m	約 1.0m
16m	約 1.0m	約 1.2m

### 穴に碎石を敷く

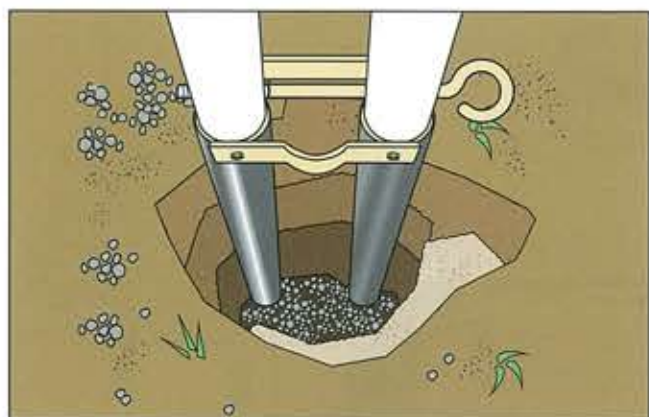
掘った穴に碎石を入れます。



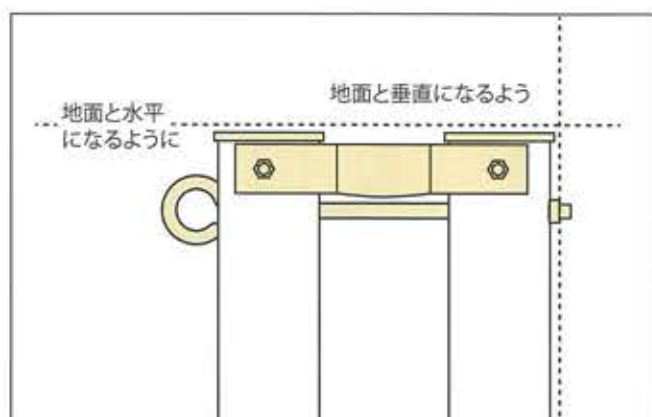


### 3. 杭の設置

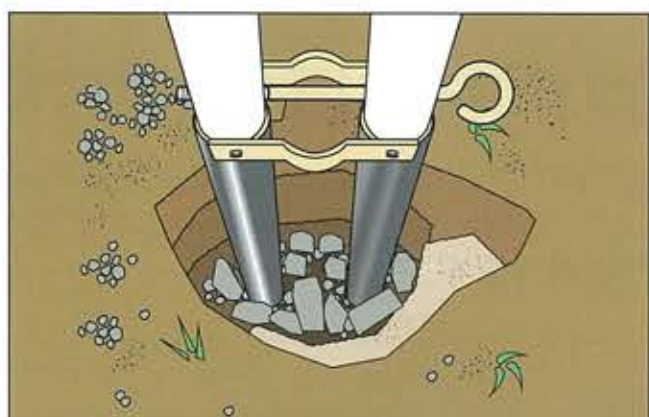
穴が完成したら杭セットを設置します。杭が地面と水平・垂直になるように設置してください。



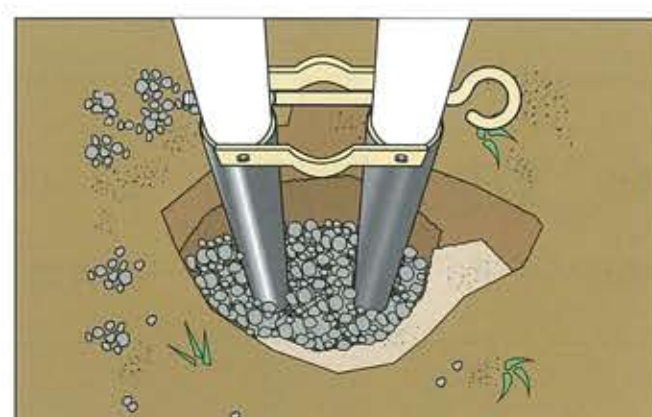
杭セットを穴に入れます。  
(塩ビパイプが地上に約5cm~10cm出るようにします。)



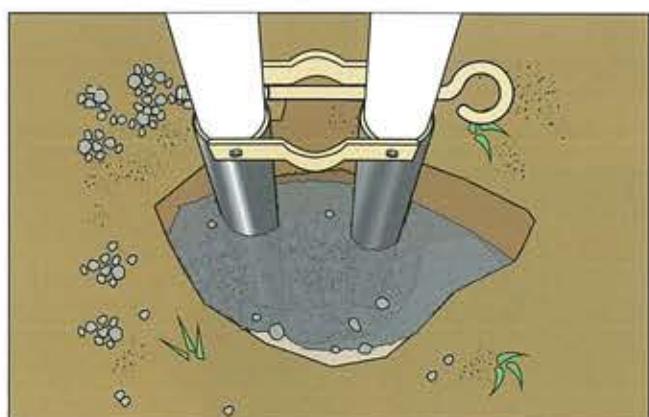
地面と水平・垂直になるように設置してください。



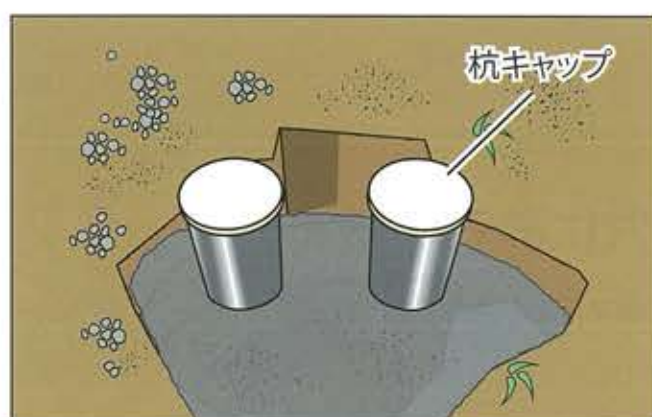
穴に大きな石を入れます。



穴に碎石を再度いれます。



コンクリートを流し込みます

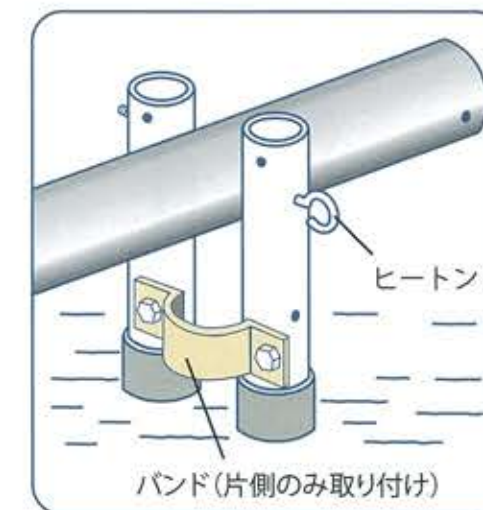


コンクリートを流し終わったら杭を引き抜きます。  
雨やゴミが入らないよう杭キャップをかぶせます。

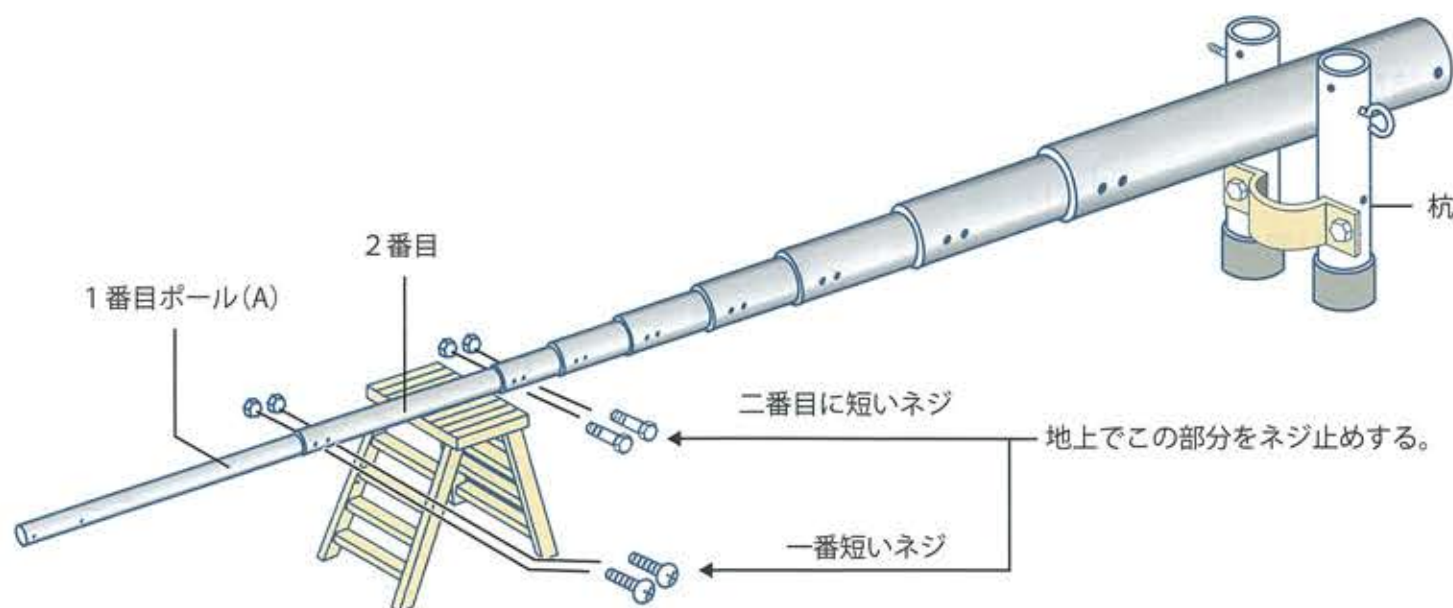
### 1. ポール最下部を杭に取り付けます。

セメントが十分に乾き塩ビパイプが固定された後、下図の様にポール最下部をヒートンで杭の上側の穴に固定します。

- ポールを起しやすくヒートンはゆる目に締めます。またポールが反対側に倒れるのを防ぐため、右図のようにバンドは片側のみ取り付けます。
- ヒートンに付いているパイプは杭の埋込み時のみに使います。



### 2. 脚立を使用し、ポール1・2番目をポールセットから取り出して下図の通り適寸のネジで止めます。



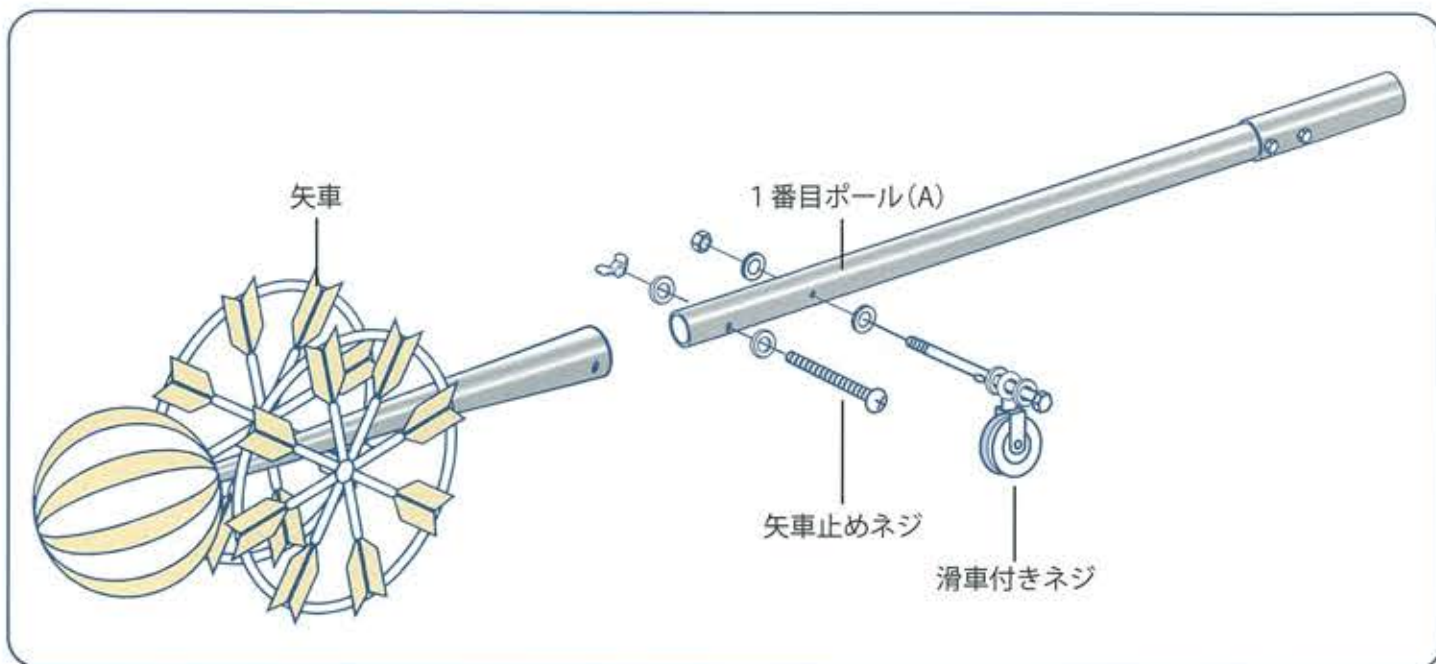
※ 1番目ポール(A)は2個の2に入っています。

地上での組み立て全長は、14mセットは7m、16mセットは8m(矢車部分も含む)



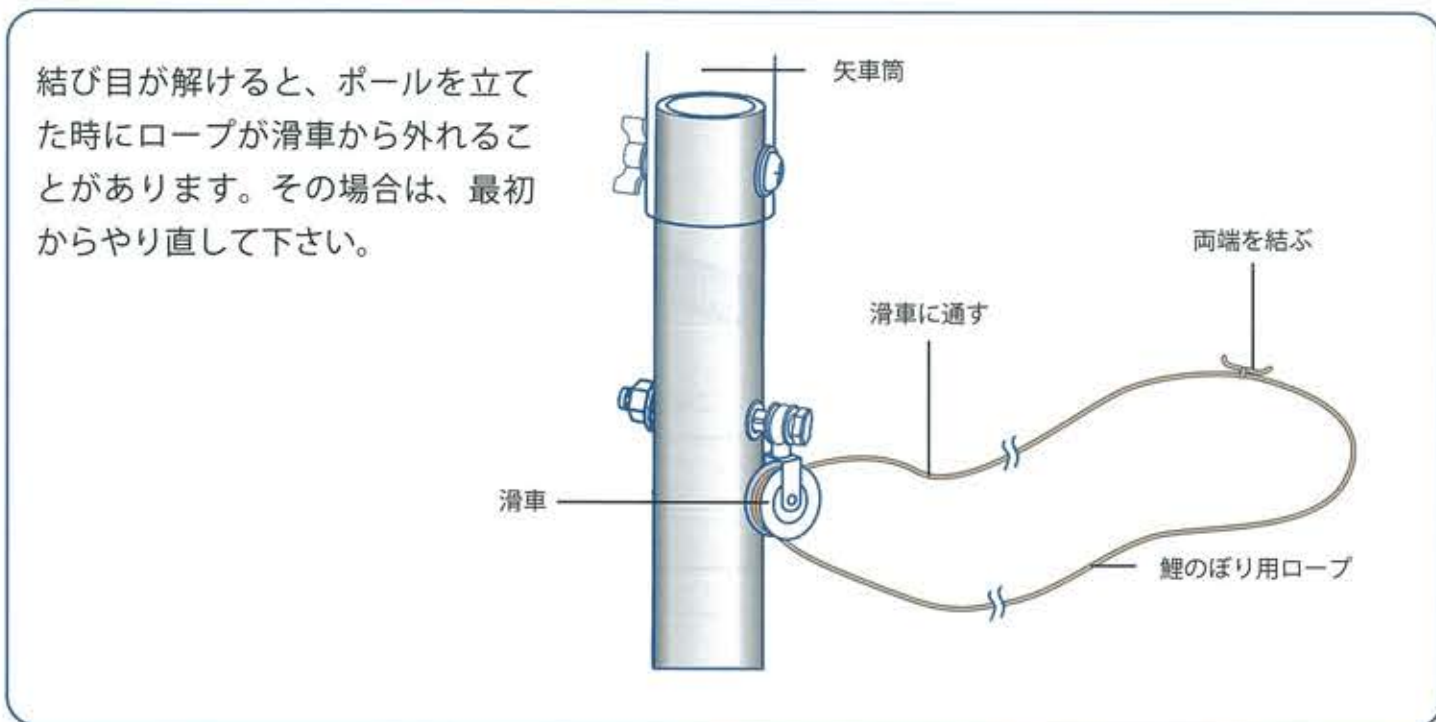
### 3. 滑車付きネジを取り付け矢車を固定

1 番目ポール(A)に滑車付きネジを取り付け、矢車を差し込み、矢車止めネジで固定します。

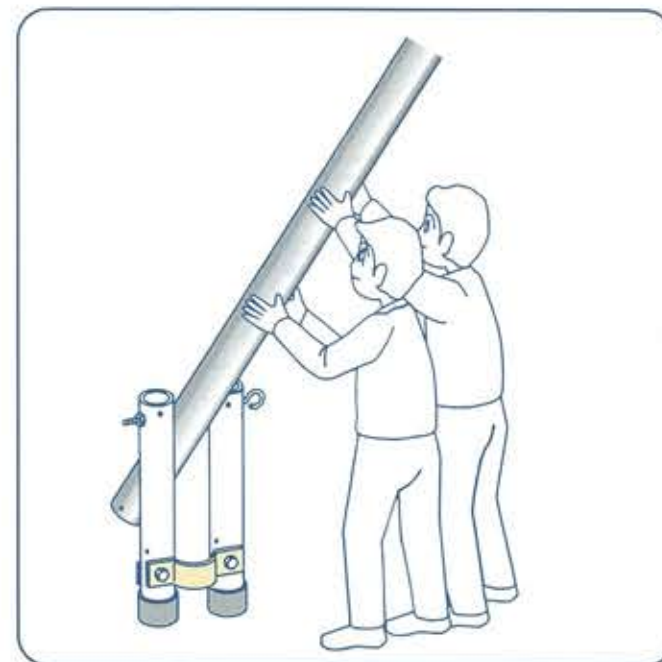


### 4. 鯉のぼり用ロープの取り付け

滑車に鯉のぼり用ロープを通し、必ず両端はしっかりと結びます。



### 1. ポールを起こす



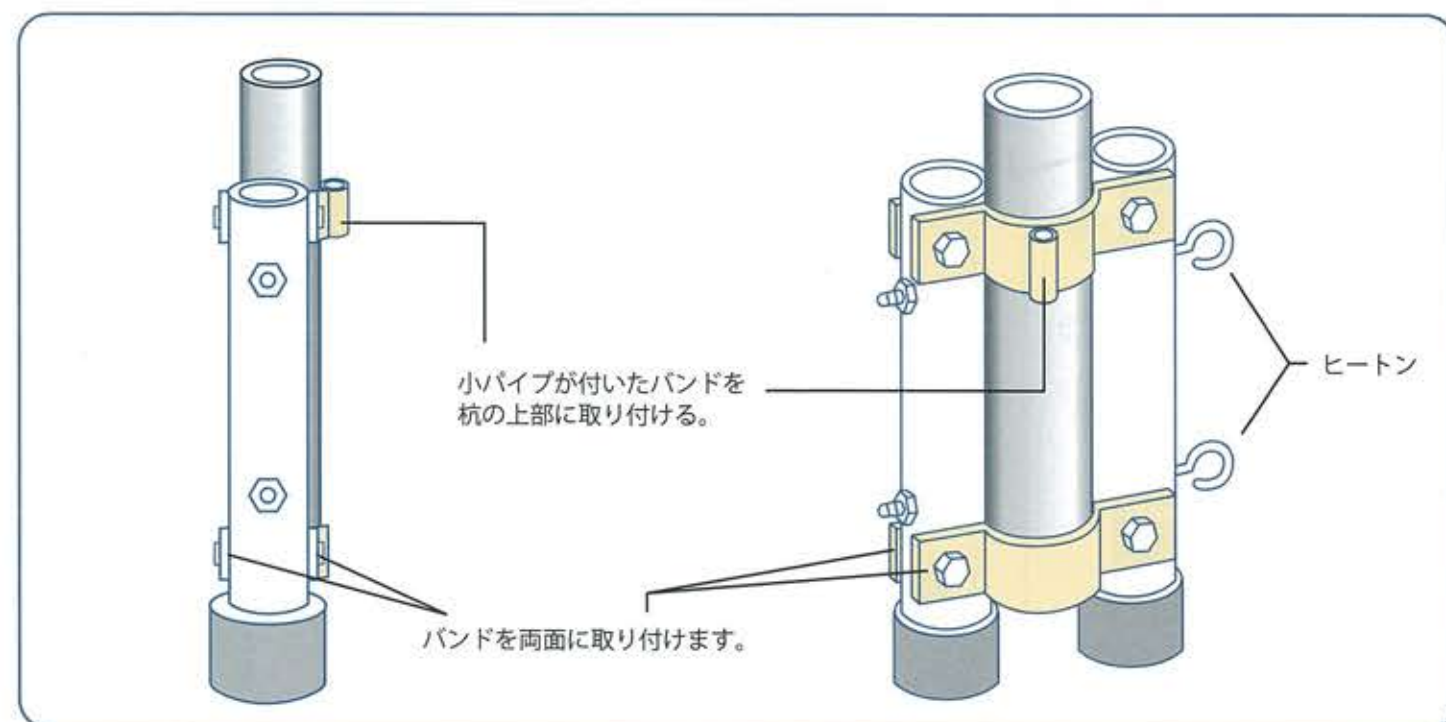
2人で慎重にポールを起こします。



1人がポールを支え、他の人がポール最下部にヒートンで2カ所をしっかりと固定します。

### 2. バンドを杭に取り付ける

残り3枚のバンドを杭に取り付けます。小パイプが付いたバンドは、杭の上部に取り付けてください。

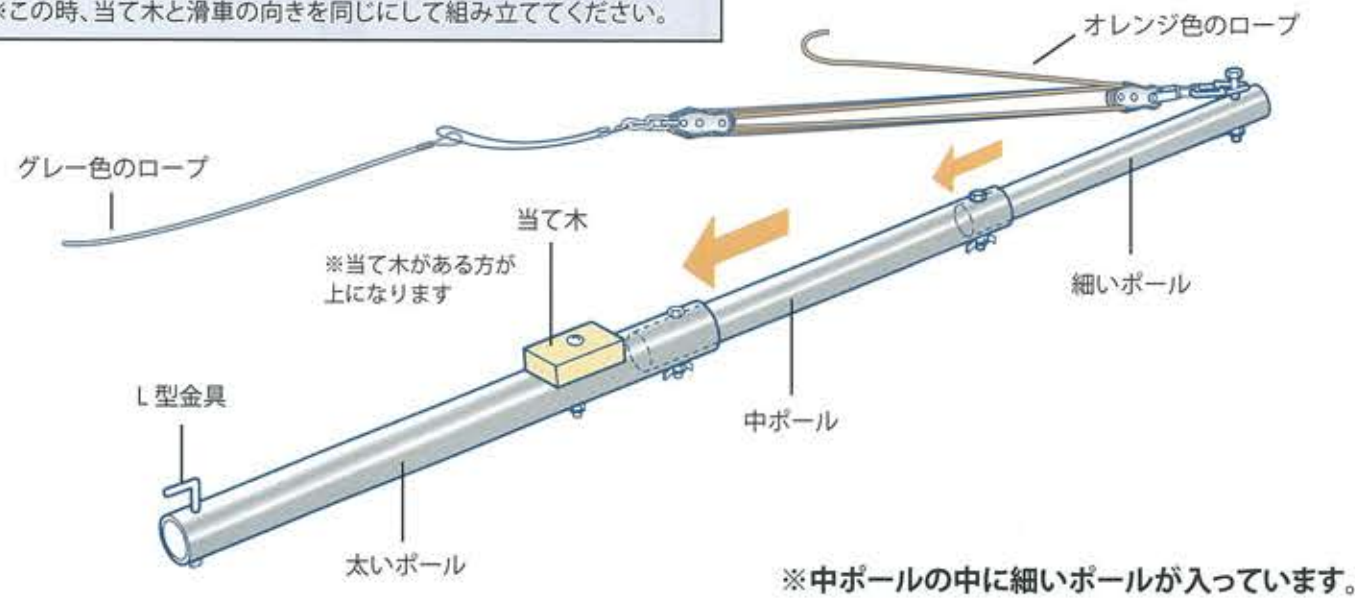




## 1. スルスル装置 (補助ポール) を設置する

太さの異なる3本のポールを下図のように組み立てます。

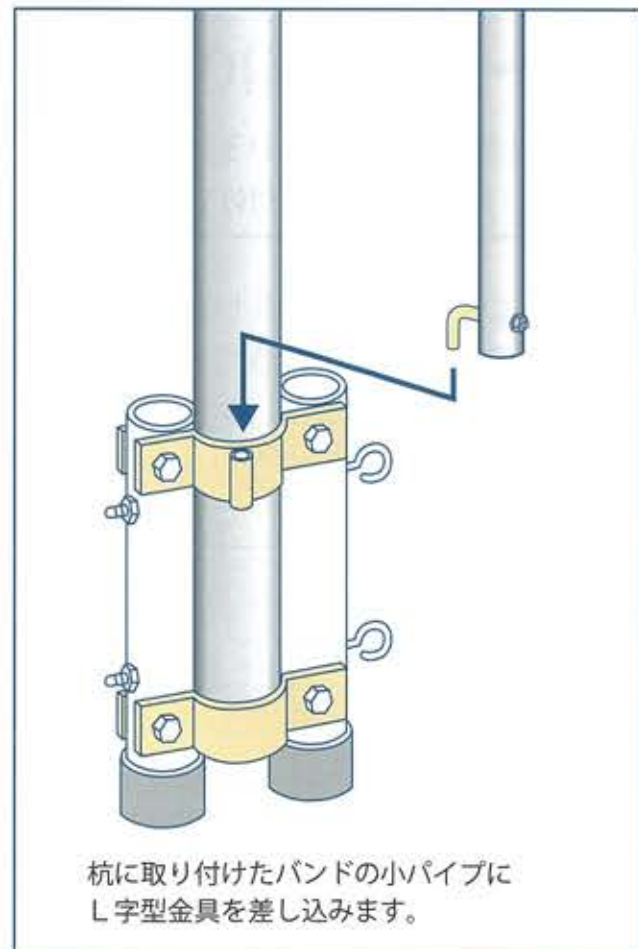
※この時、当て木と滑車の向きを同じにして組み立ててください。



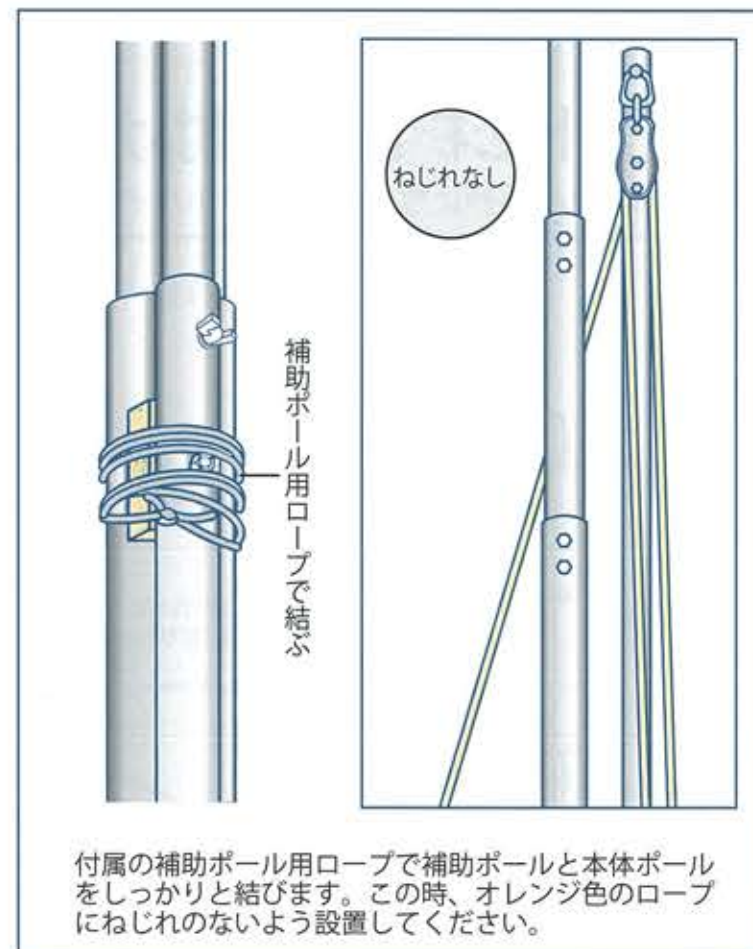
※当て木がある方が上になります

※中ポールの中に細いポールが入っています。

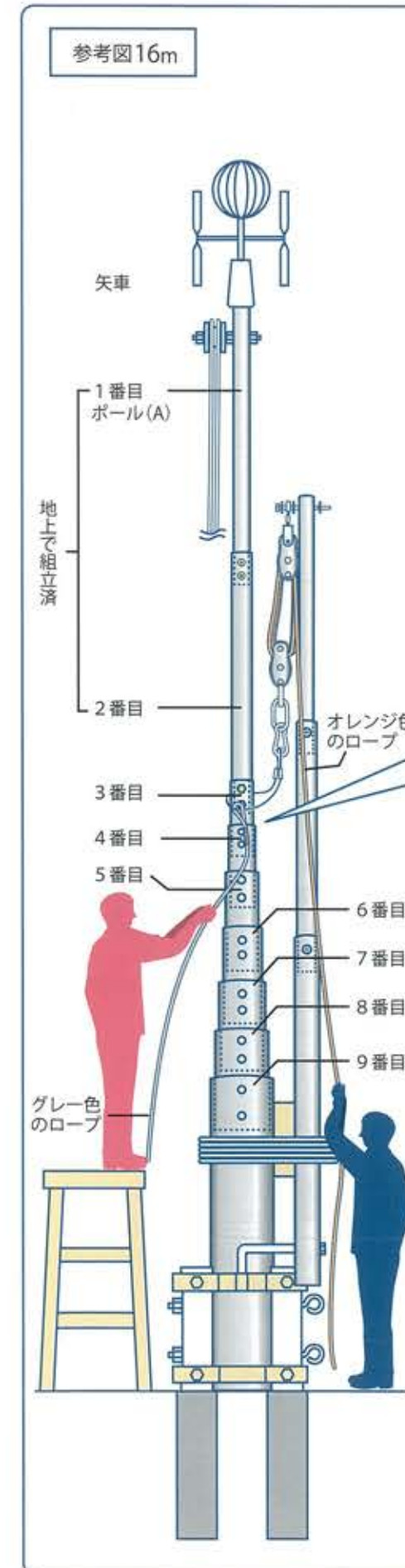
## 2. スルスル装置を取り付ける



杭に取り付けたバンドの小パイプにL字型金具を差し込みます。



付属の補助ポール用ロープで補助ポールと本体ポールをしっかりと結びます。この時、オレンジ色のロープにねじれのないよう設置してください。

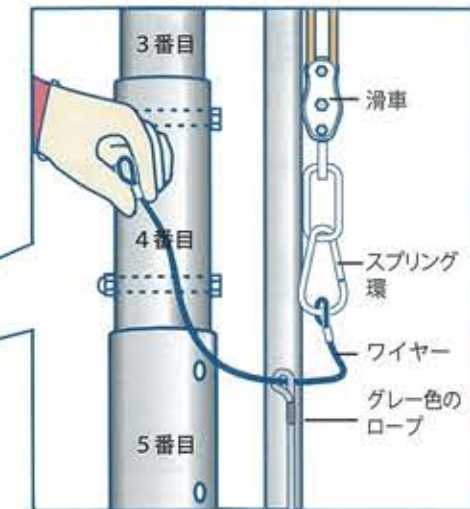


## 1. 細いポールから順番に伸ばす (上から3番目のポールを伸ばす)

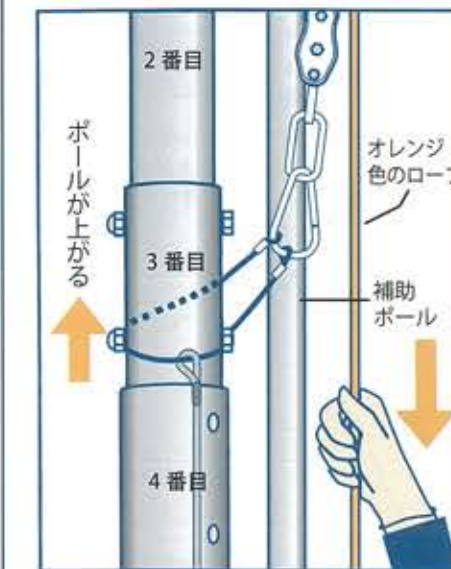


ここからの作業は、必ず軍手をご着用ください。

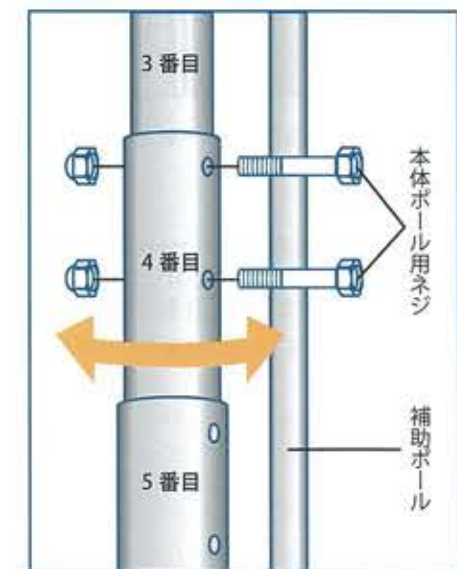
ポールを伸ばします (スルスル装置を使います) スルスル装置は、補助ポールの滑車を利用して、上からポールを1本ずつ吊り上げる方法です。



スプリング環からワイヤーの片方を外し、ポールに巻きつけてネジにひっかけます。



スルスル装置に付いているオレンジ色のロープを引っ張ると3番目のポールが上がります。



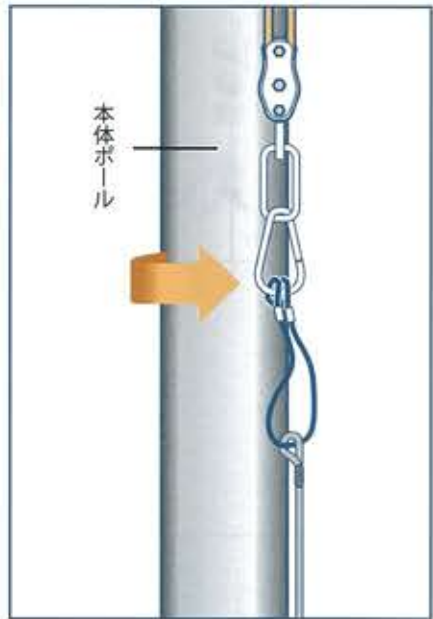
3番目のポールのネジ穴と4番目のポールのネジ穴を合わせ2カ所をネジで固定します。



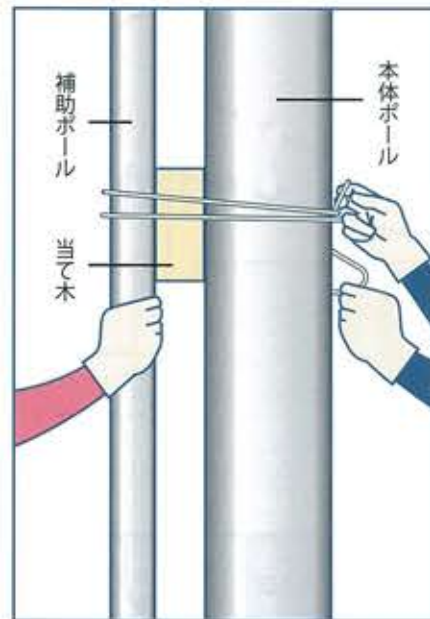
## ポールの伸ばし方 その2

2. ワイヤーを次のボルトにひっかけ、同じ手順をすべてのポールを伸ばし終えるまで繰り返し行ってください。14Mは5回、16Mは6回繰り返す必要があります。

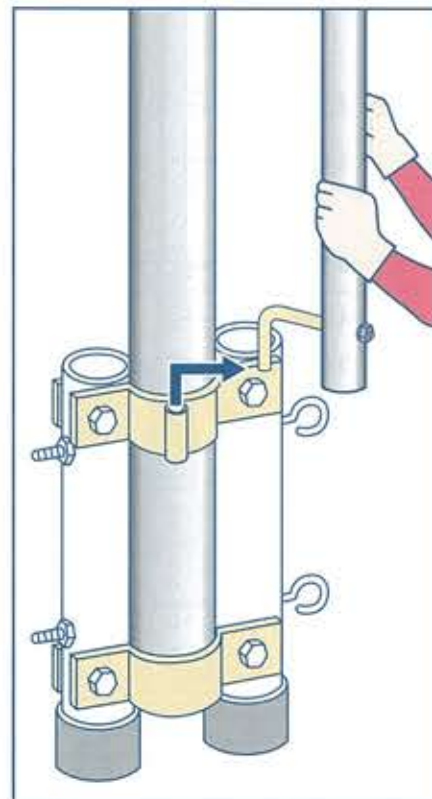
3. すべてのポールを伸ばし終えたら、スルスル装置を取り外します。



本体ポールからワイヤーをとりはずします。



補助ポールと本体ポールを結んでいる補助ポール用ロープをほどきます。ひとりが補助ポールを支えてください。



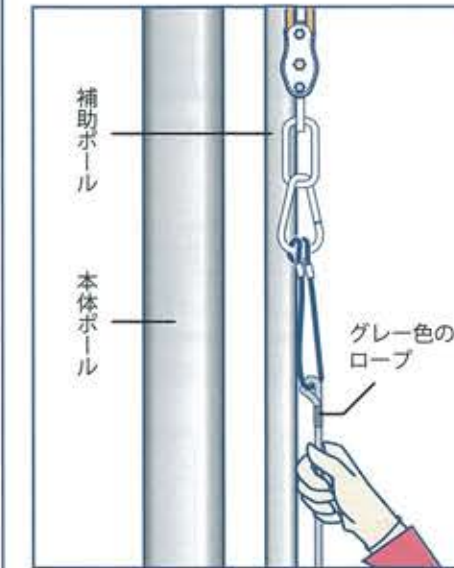
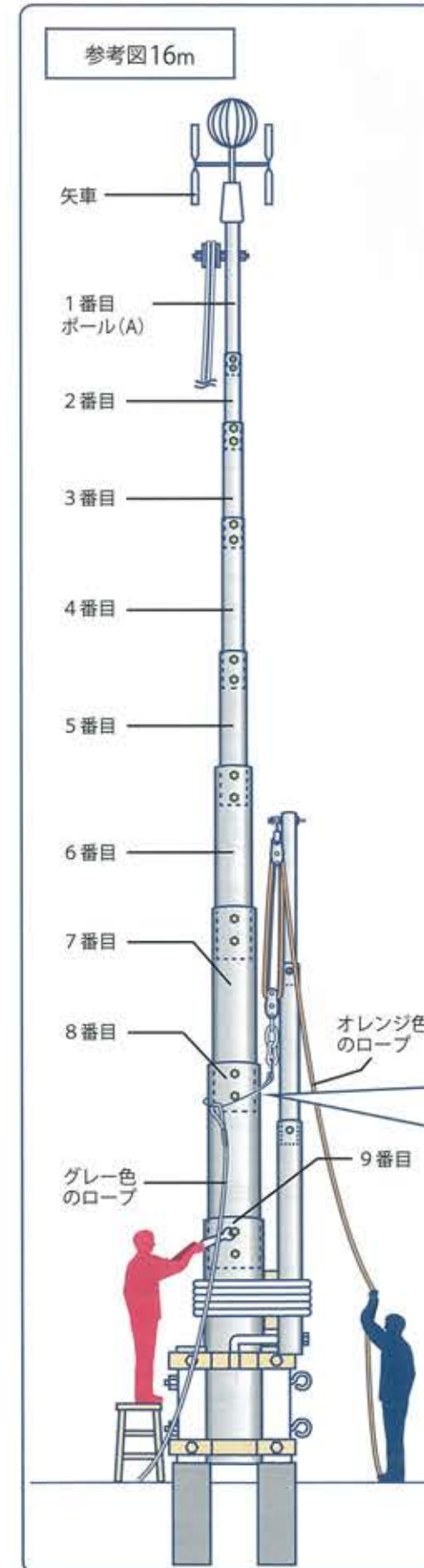
杭に取り付けたバンドの小パイプからL字型金具を取り外します。

## ポールの降ろし方 1

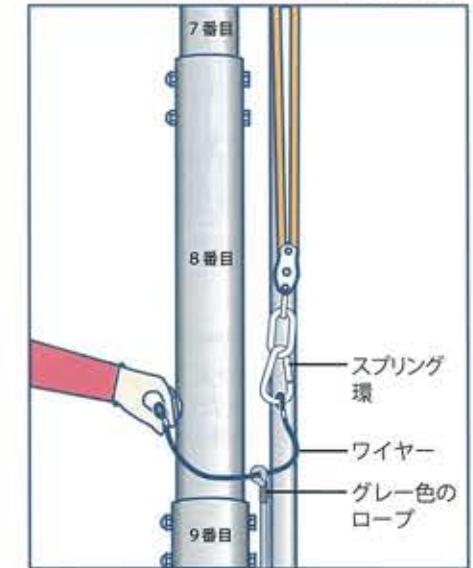
1. スルスル装置(補助ポール)を組み立て、本体ポールに取り付ける。

※P.10を参照して下さい

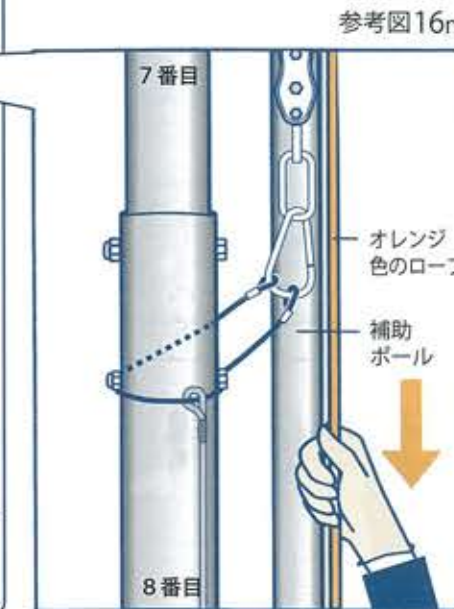
2. 太いポールから順に本体ポールを降ろしていきます。



グレー色のロープを引っ張り、ワイヤーを引き降ろします。



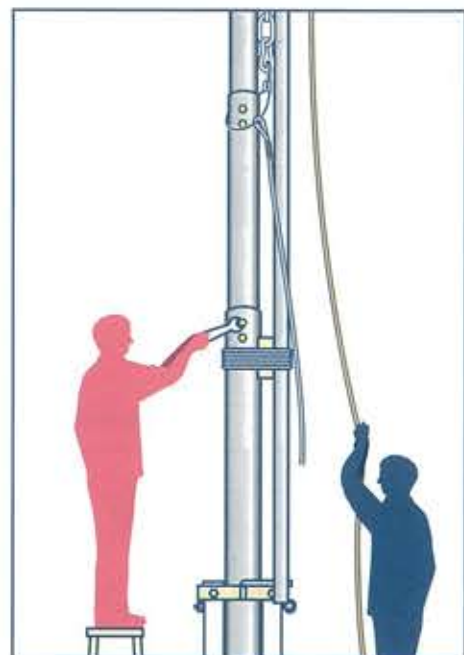
スプリング環からワイヤーの片方を外し8番目のポールに巻きつけます。(14Mの場合は7番目のポールのネジにひっかけます。)



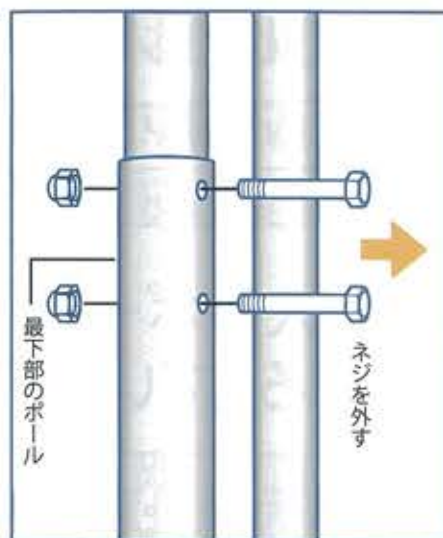
オレンジ色のロープを引き上げ、ワイヤーがネジにひっかった事を確認し、8番目のポールを吊り上げます。(14Mの場合は7番目のポール吊り上げます。)



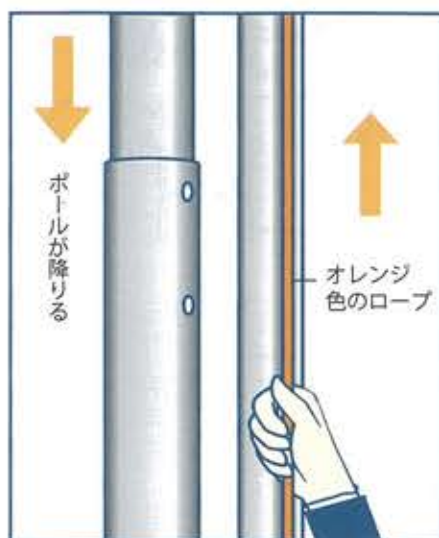
## ポールの降ろし方 2



ポールを吊り上げた状態で、オレンジ色のロープを保持します。

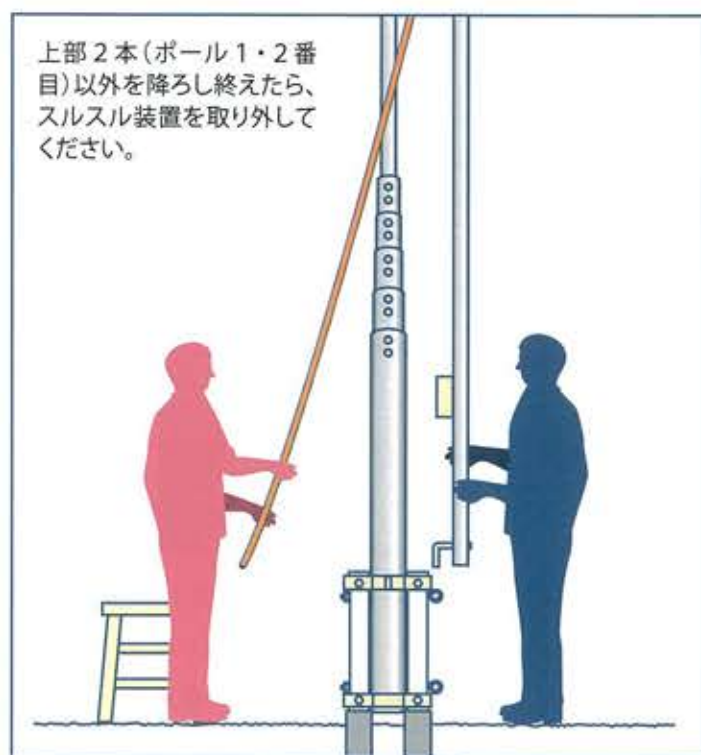


ネジに荷重がかかっていない状態で、ネジを外します。

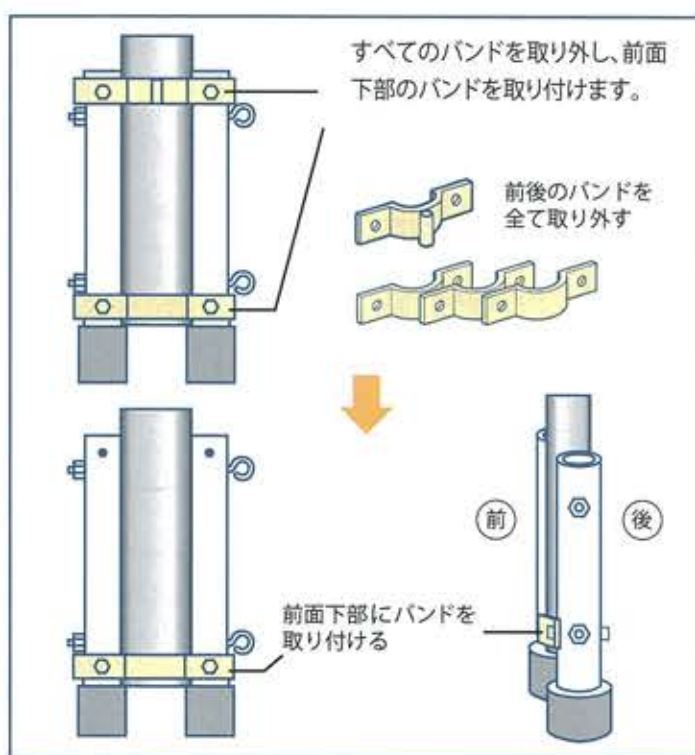


オレンジ色のロープを持つ手を緩めてください。ポールが降りてきます。

再度ワイヤーをネジにひっかけ、同じ作業を繰り返し行います。



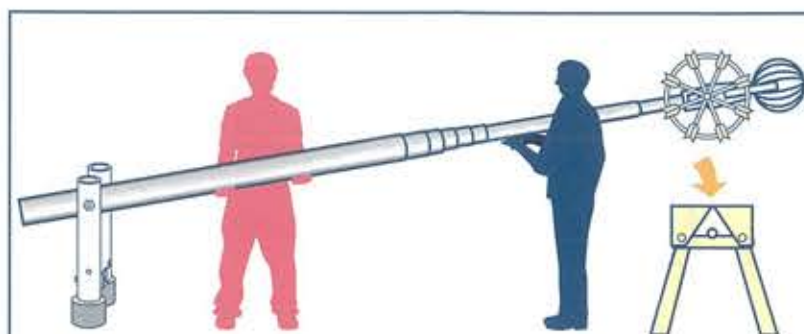
上部2本(ポール1・2番目)以外を降ろし終わったら、スルスル装置を取り外してください。



すべてのバンドを取り外し、前面下部のバンドを取り付けます。

前後のバンドを全て取り外す

前面下部にバンドを取り付ける

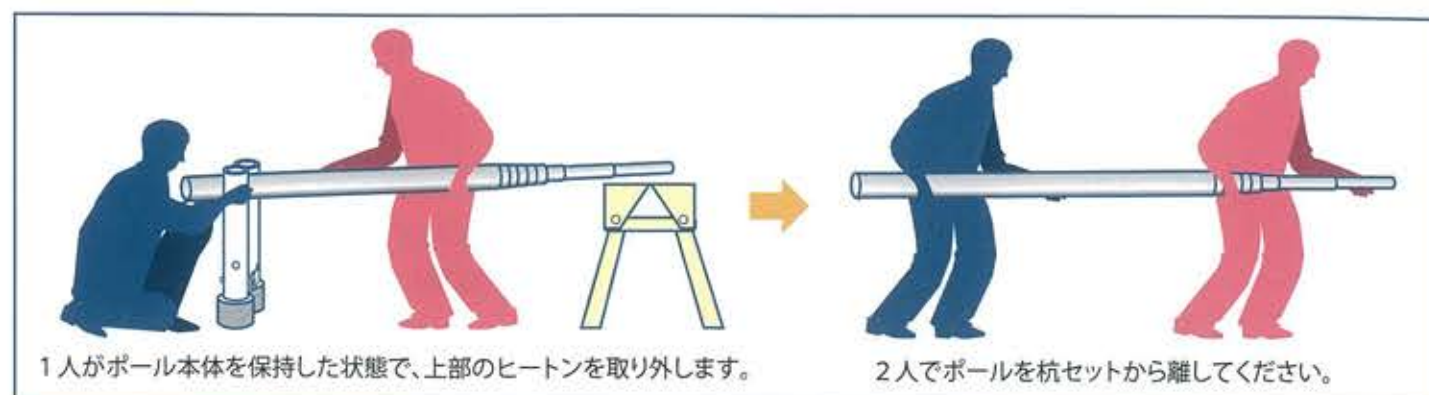


1人がポールを支えた状態で、下部のヒートンを取り外します。脚立を使用して、2人で慎重にポールを倒してください。



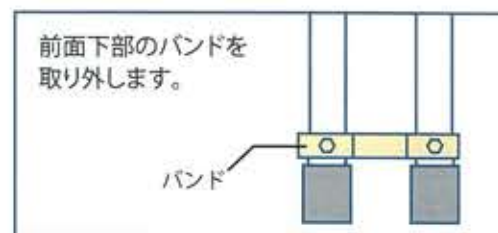
ネジを外し終わったら、細いポールを太いポールに差し込みます。

## ポールの降ろし方 3 お手入れ・保管方法

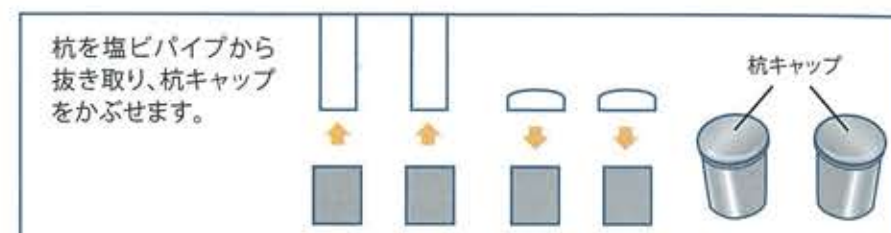


1人がポール本体を保持した状態で、上部のヒートンを取り外します。

2人でポールを杭セットから離してください。



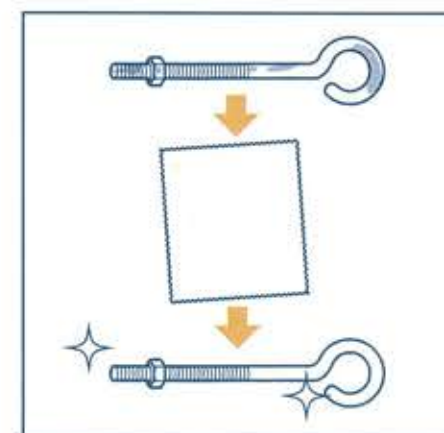
前面下部のバンドを取り外します。



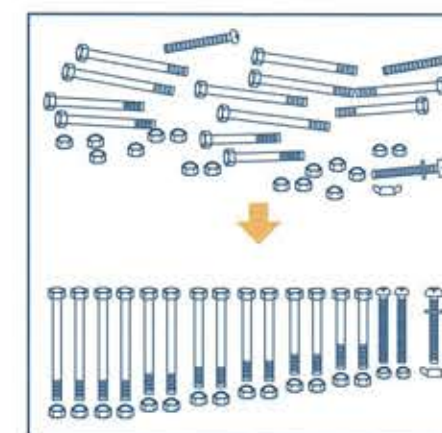
杭を塩ビパイプから抜き取り、杭キャップをかぶせます。

### お手入れ方法

ご使用後は取り外した小さなネジ類をはじめ、他の部品類の汚れをよく落とし、乾いた布などで拭いて大切に保管して下さい。

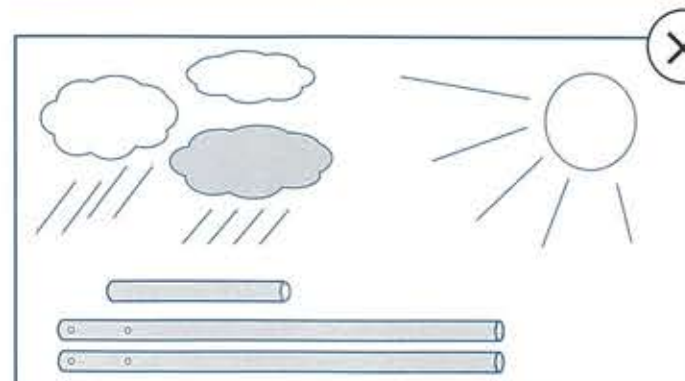


乾いた布などで汚れを落とす

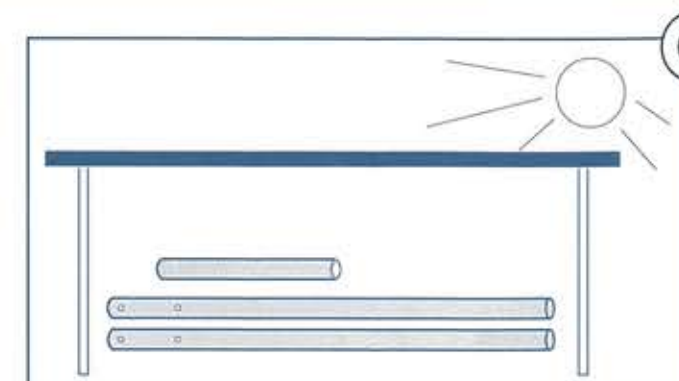


部品はまとめて保管する

### 保管方法



直射日光の当たる場所での保管はさける

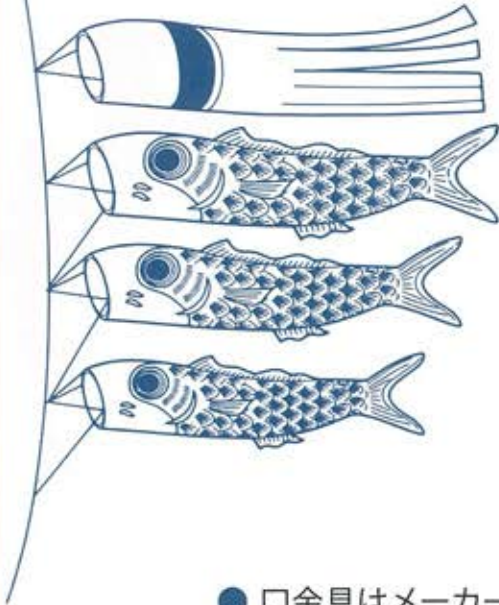


雨風をしのげる屋内で保管してください



# 鯉のぼりの取り付け方

吹き流し、黒鯉、赤鯉、青鯉の間隔は、大きさにより異なりますが、5mの場合は約80cmの間隔が目安です。



**注意!!**



万一、電線に触れた場合や鯉のぼり・吹き流しが絡まった場合には、ポールや鯉のぼり・吹き流し等には絶対に触れず、直ちに電力会社に通報して協力を得てください。

- 口金具はメーカーにより、多少異なります。それぞれ正しい取り付け方が記載されていますので、その方法に従ってください。
- 鯉のぼりが矢車やポールに絡んで元に戻せないときは、ご面倒でも補助ポールを取り付けてポールを一度おろしてください。安全のため必ず2人で作業してください。
- 風力5以上の場合は、安全のため鯉のぼりや吹き流しは降ろしてください。

風力	3	4	5	6
風速	3.4~5.4	5.5~7.9	8.0~10.7	10.8~13.8
状態	木の葉や枝が動く	紙くずが舞い、水面に波が少し立つ	小さな木の幹がゆれる	大きな木がゆれる 電線が鳴る時もある

動画での組み立て説明も行っております。

**YOUTUBE内検索**で以下のワードをご検索の上、ご覧ください。

スルスルポール 組立方法

検索

木製塗り台・屏風・雑壇・矢車・ポール その他節句付属品製造

株式会社 **中須**

〒557-0063 大阪市西成区南津守5-1-32  
TEL.06(6656)0200(代) FAX.06(6656)0300

お問い合わせ先