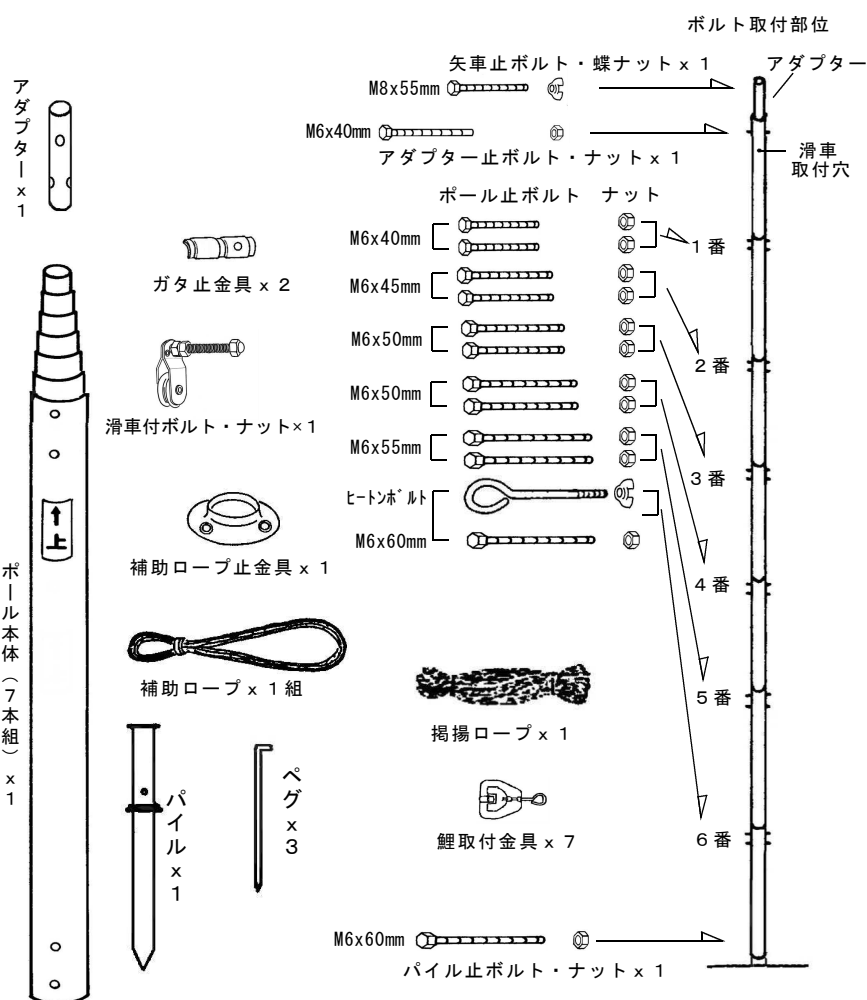


ガーデンポール TK-4号 (型式 TK4-2301)

【部品図】

* 数量を確認し必要なものから順番に開けて下さい。
ボルト・ナット等（小部品）は紛失しないように空箱に開けてください。

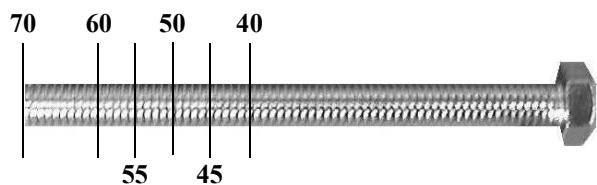


ガーデンポール TK-4号 組立説明書

別紙の安全上のご注意をお読みになりましてから組立を行って下さい。

ボルトサイズ早見表

下の図の上にボルトをのせてサイズを確認して下さい。



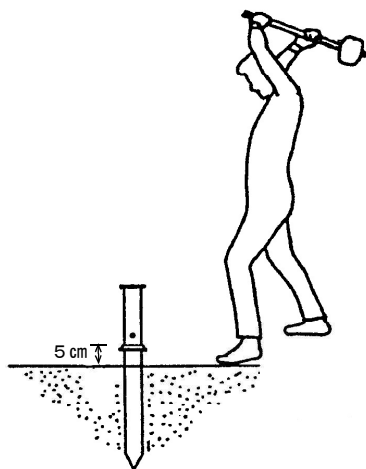
【組立て方】

前準備

- (1) 矢車を同封の説明書に従って組立てておいて下さい。
- (2) ポール組立工具や用具（スパナ各種・木製大ハンマー・ドライバー等）を準備して下さい。

1 パイルの打込み

パイルを地面に必ず垂直にツバ下5cmまで木製の大ハンマー等を使って打込んで下さい

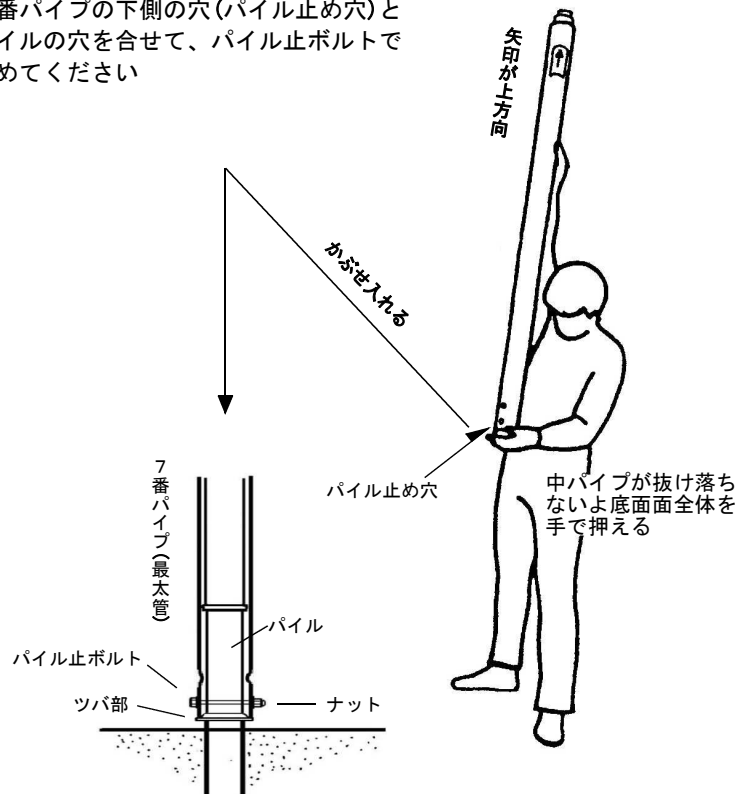


※パイルが打込みづらい場合は、地面に石等があり、パイルの変形の原因になりますので、取除くか場所を移動してください

2 ポール本体の据付

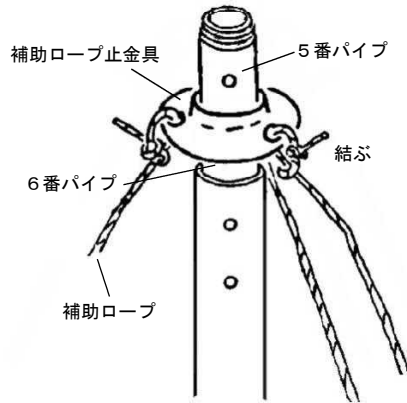
①ポール本体の底面をパイプが落ちないように手で押えてパイルにかぶせ入れます。7番パイプ（最太管）のみツバ部まで下がります

②7番パイプの下側の穴（パイル止め穴）とパイルの穴を合せて、パイル止ボルトで止めてください



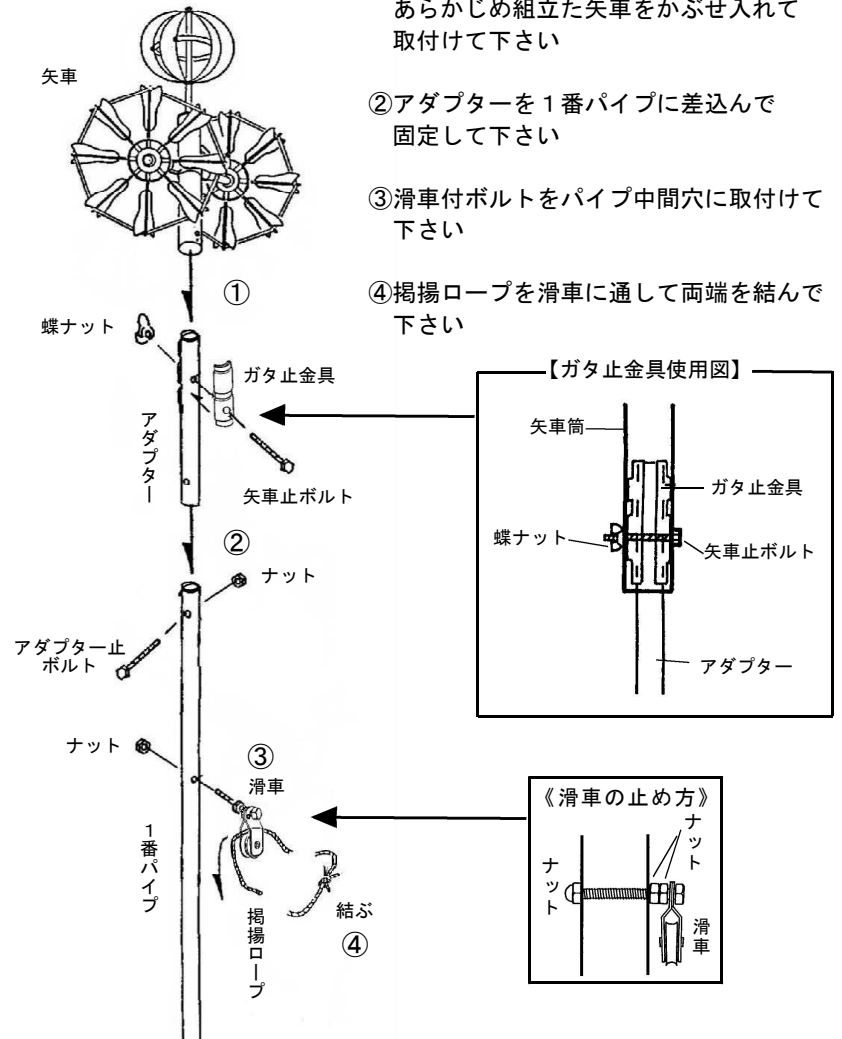
3 補助ロープの取付け

据付けたポールの先端から補助ロープ止金具を6番パイプの上側まで差入れて3ヶ所の穴に補助ロープを3本それぞれに通してシッカリ結び付けて下さい



4 矢車・滑車・掲揚ロープの取付け

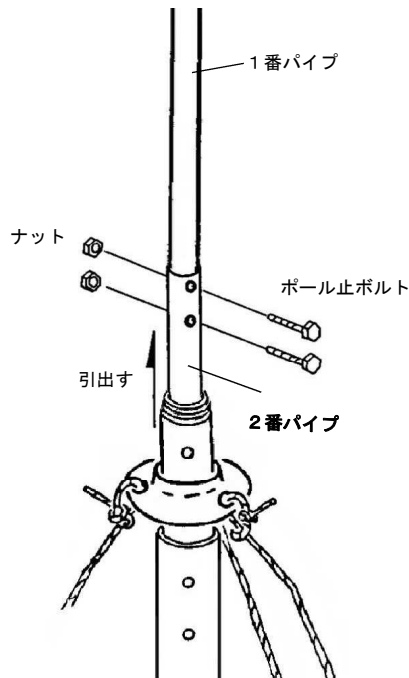
- ①アダプターの上側にガタ止金具を抱合せ、あらかじめ組立た矢車をかぶせ入れて取付けて下さい
- ②アダプターを1番パイプに差込んで固定して下さい
- ③滑車付ボルトをパイプ中間穴に取付けて下さい
- ④掲揚ロープを滑車に通して両端を結んで下さい



5 ポールの伸長

1番パイプより引出して、穴位置ラインが見えたら、穴を合せてパイプ止ボルトを短いボルトから順番に使って止めます。同様に各パイプを順番に連結して下さい。最太パイプはヒートンボルトを使って止めて下さい。

(ボルトの長さは部品図を参考にしてください)



《注意》
ナットの締め付けはユルマナイ程度に締め付けてください
パイプの変形の原因となります

6 補助ロープの張り方

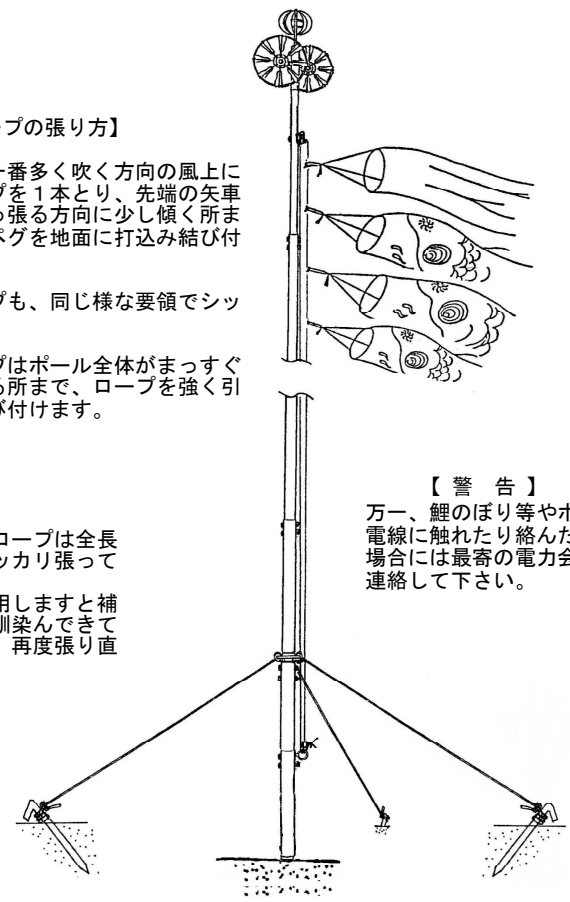
3本の補助ロープを1本ずつペグを使って、ピンと張って下さい。

【補助ロープの張り方】

- ①. 最初に、風が一番多く吹く方向の風上に向かってロープを1本とり、先端の矢車がロープを引っ張る方向に少し傾く所まで引っ張り、ペグを地面に打込み結び付けます。
- ②. 2本目のロープも、同じ様な要領でシッカリ張ります。
- ③. 3本目のロープはポール全体がまっすぐ(垂直)になる所まで、ロープを強く引き、ペグに結び付けます。

※必ず、補助ロープは全長を使ってシッカリ張って下さい。
※2~3日使用しますと補助ロープが馴染んできてゆるみます。再度張り直して下さい。

【警告】
万一、鯉のぼり等やポールが電線に触れたり絡んだりした場合には最寄の電力会社へ連絡して下さい。



掲揚ロープはヒートンボルトに結んでご使用ください

取りはずし方

- (1) 節句が終了しましたら、すみやかに解体を行って下さい。
- (2) 解体は組立の逆順で行って下さい。
- (3) 強風(風速5.5m以上)では、危険なので解体は行なわないで下さい。
- (4) 取りはずし後、ポールや部品等は乾いた布でふき、汚れを落してからビニールや箱に収納し、湿気や潮風の当たらない所へ保管して下さい。

安全上のご注意

ポールを安全にご使用いただくため、組立前に説明書を最後までお読み下さい。
また、警告や注意事項は必ず厳守し、お読になったあとは、必ずに保存して下さい。
組立てる時は手袋を着用して工具を使い、説明書に従って確実に組立をし、
けが等に注意して下さい。

⚠ 警告 【設置場所等について】

- * ポールは必ず地面に設置して下さい。
- * 設置場所は地盤のしっかりした所で、ポールの組立・取外し・鯉職等をご使用した時を想定し、頭上の電線（感電事故）や障害物（破損事故）に触れない安全な場所を選定して下さい。

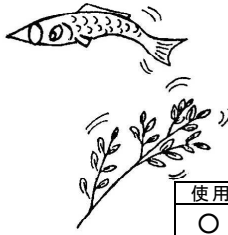
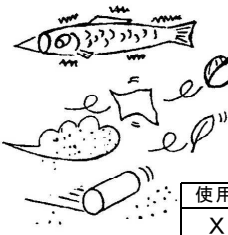

⚠ 注意 【組立や取外しについて】

- * ポールの組立や取外しの時、障害物や特に電線（感電）にはご注意下さい。
- * ポールの組立や取外しは、大人2名以上で作業して下さい。
- * ポールの組立や取外しは、風が静かでおだやかな日を選んで作業して下さい。
- * ボルトや特に小部品は空箱等に入れ、紛失しないようご注意下さい。

⚠ 警告 【ご使用等について】

- * 突風や強風（風速5.5m以上）時は、ポールの変形や破損の原因になります。
鯉職等を速やかに降ろし、出来ればパイプを1～2本収縮し安全を確保して下さい。

《※風速の目安とポールの使用について》

風速 5.4m以下	風速 5.5m～7.7m	風速 8.0m以上						
 <div style="text-align: right; margin-top: 5px;"> <table border="1" style="border-collapse: collapse;"> <tr><td style="padding: 2px;">使用</td></tr> <tr><td style="text-align: center; padding: 2px;">○</td></tr> </table> </div>	使用	○	 <div style="text-align: right; margin-top: 5px;"> <table border="1" style="border-collapse: collapse;"> <tr><td style="padding: 2px;">使用</td></tr> <tr><td style="text-align: center; padding: 2px;">X</td></tr> </table> </div>	使用	X	 <div style="text-align: right; margin-top: 5px;"> <table border="1" style="border-collapse: collapse;"> <tr><td style="padding: 2px;">使用</td></tr> <tr><td style="text-align: center; padding: 2px;">X</td></tr> </table> </div>	使用	X
使用								
○								
使用								
X								
使用								
X								
小枝等はユサユサ、鯉はユツタリ泳ぐ	砂ぼこり、紙くずが舞上がり、鯉はバタバタを音たて泳ぐ	電線が鳴き、木立が大きくユレ、水面は波立ちしづき上がる						

- * 雨天やお出かけの時は、鯉職等のご使用はしないで下さい。
- * 必ず補助ロープの取付をし強く均等に張り結んで下さい。
なお、ご使用2～3日後補助ロープを再度強く張りなおして下さい。（命綱です！）

⚠ 注意 【取外しと保管について】

- * 取外しは組立の逆順で行って下さい。
- * 取外し後、ポールや部品をきれいに布等で拭き乾かして箱に収納し、湿気や化学物質のない場所へ保管して下さい。
- * 使用年数や保管状態でポール（アルミ）やパイプ（鉄）等が腐食する場合があります、次年度ポールをご使用の前に、腐食状態を調べ安全を確認してから行って下さい。

※製品の仕様は改良の為、予告なく変更する場合がございます。

本製品につきましてご不明な事がございましたら、製品名を確認のうえ、
 (株)ワイエスヤマザキ お客様センターにお問合せください。

お客様センター 0276-45-5005