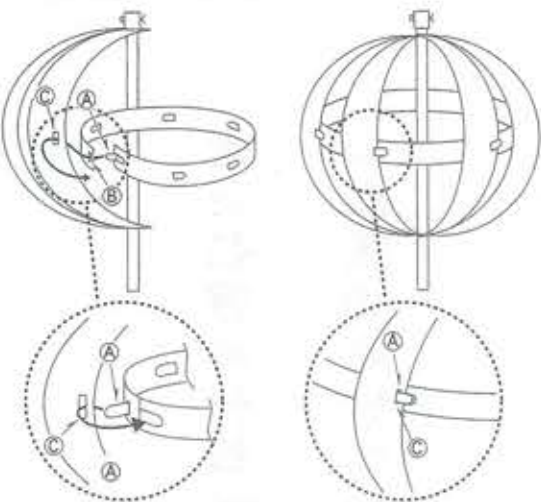


●ご使用の際には、裏面の”御使用上の注意”をよく御読みください。

●回転球の組立図



※帯の片端のツメ(A)を起こし一方の端の穴(B)に通して輪にし、さらに回転球の羽根の穴(C)に通しツメ(A)を裏側に巻き込む。

●ボール取付金具の取付方

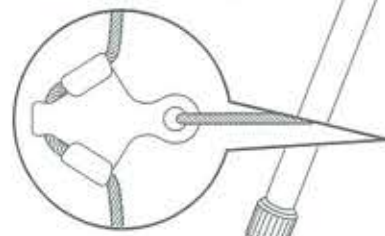
ボール取付金具固定棒



※①支え金具を下に倒し、②ボール受金具を上へ起こし③ボール受金具の下に支え金具を起して、固定します。

取付金具

[口金具の取り付け方]



ロープの先端を結んでください。こいのぼりを揚げた際に、ロープがたるんでいると、口金具がはずれる場合があります。

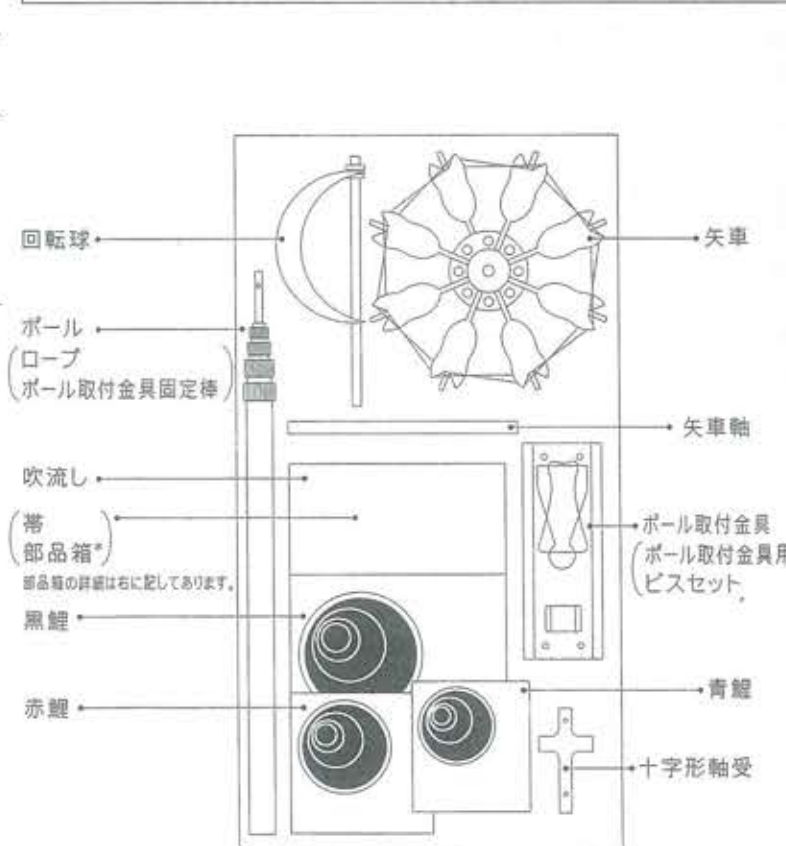
ボールを差し込み蝶ネジを強く締め、ボールを固定して下さい。



※矢車の組立て方は左右同じ要領です。

割ピンを曲げて下さい

パーツリスト



部品箱

こいのぼり口金具	 4ヶ
カラシ	 2ヶ
キャップ	 2ヶ
ワッシャ	 4ヶ
ビス(長)蝶ネジ	 1ヶ
ビス(短)蝶ネジ	 1ヶ
割ピン	 4ヶ (予備2ヶ)
滑車	 1ヶ