

組み立てが簡単で美しい

鯉のぼりセット

組立・使用説明書

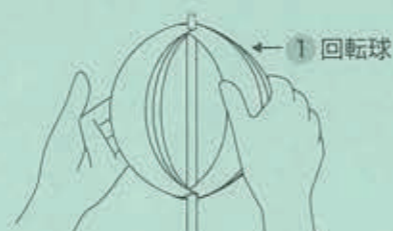
TH-02

(H-02)

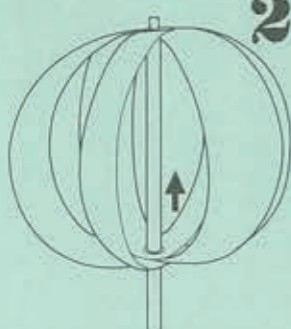
部品明細

回転球の組立

1 ①の回転球を広げます。



2 左図のような状態にして出来るだけ球形にして下さい。下側を上を押すと丸くなります。



3 右図のように4 回転球キャップ(金色)を、広げた回転球上部に差込み、各々の溝にはめ込みます。



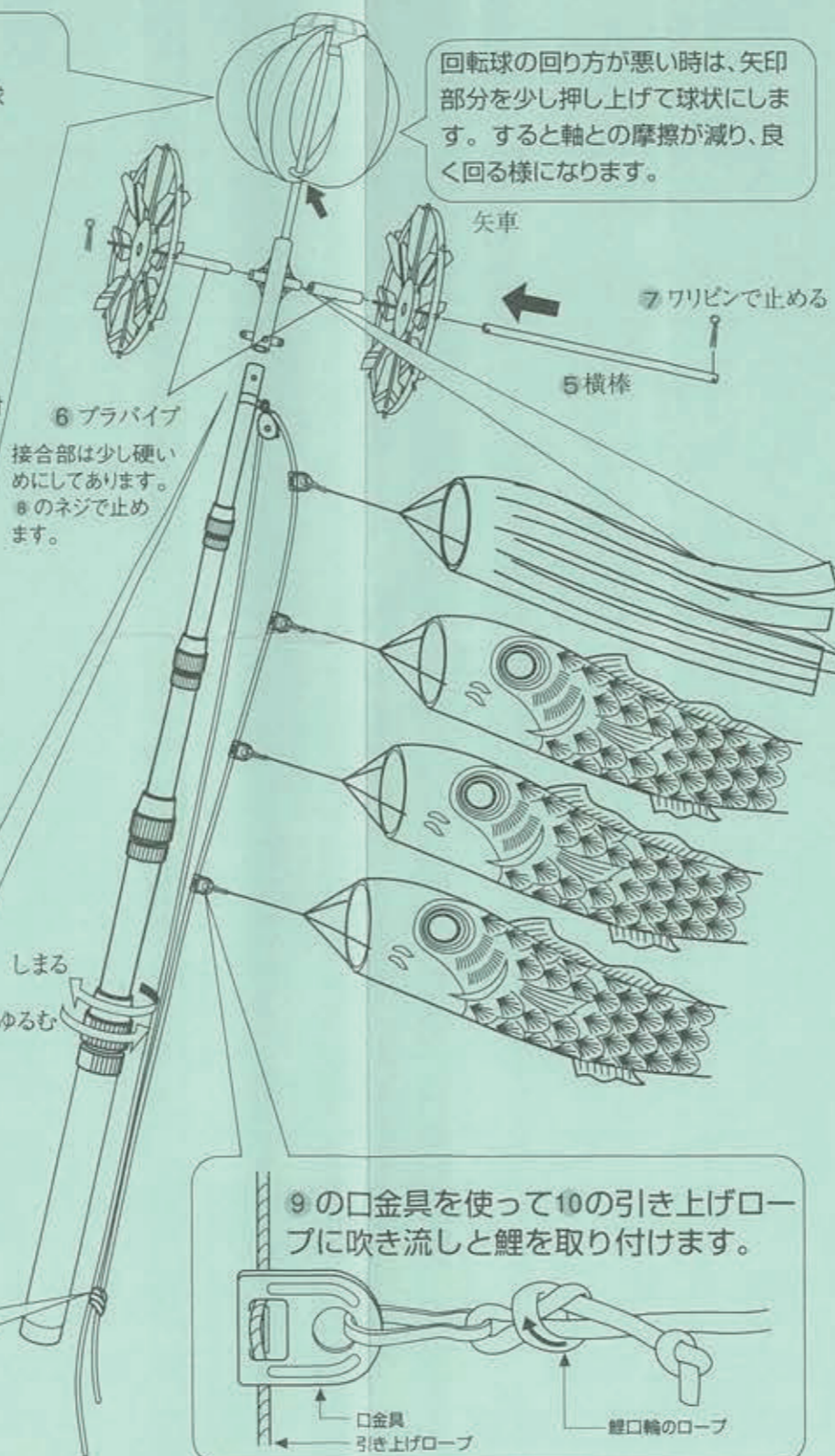
4 ③リングを軸の上部の横穴に差し込んで固定して下さい。



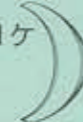
ポールの先端から各段最後まで伸ばして締めて下さい。
図は5本継ぎのものですが、3本継ぎと4本継ぎのポールもあります。

ロープの先を結びポール受金具又は手摺にしっかり結び付けて下さい。
※ポール受金具の組立は別紙をご参照下さい。

回転球の回り方が悪い時は、矢印部分を少し押し上げて球状にします。すると軸との摩擦が減り、良く回るようになります。



1 回転球……1ケ



2 十字軸付……1ケ



3 リング……1ケ



4 回転球キャップ……1ケ



5 横棒……1ケ



6 プラパイプ……2ケ



7 ワリピン……2ケ



8 ネジ(蝶ナット付)……1ケ



9 口金具……4ケ

(ボール受金具の中に入っている場合もあります。)

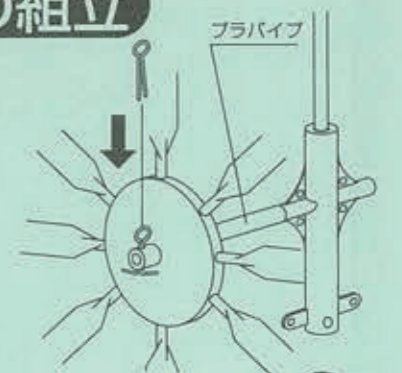


10 引き上げロープ……1ケ

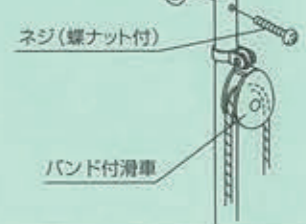


矢車部分の組立

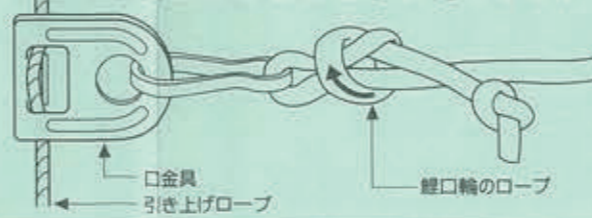
5の横棒を2の十字軸付に差し込み、左右に6のプラパイプと矢車を入れて7のワリピンを差し込み曲げて固定します。



8のネジ(蝶ナット付)で矢車部分とポールをつないで下さい。



9の口金具を使って10の引き上げロープに吹き流しと鯉を取り付けます。



注意

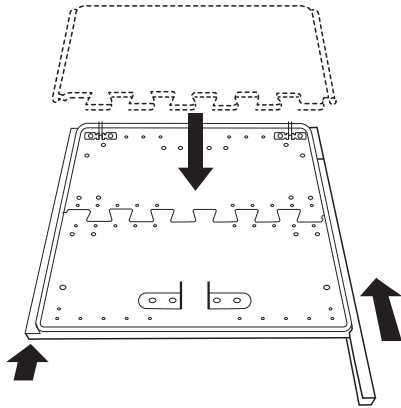
窓や屋上から外に突き出して鯉のぼりを立てられる時、電線に触れないよう充分ご注意下さい。
シーズン終了後、回転球部分はできるだけ組立てたまま保存して下さい。

どこにでも設置できる万能型プレミアムベランダスタンド

1

ベースの組立て

①のベースを組み合わせ⑥の横さんを両端に差し込んで下さい。

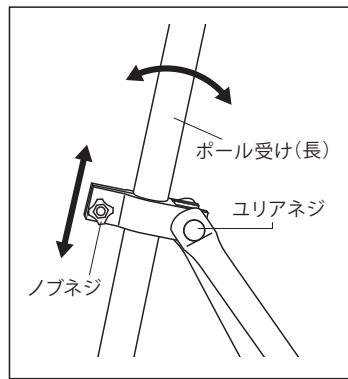


2

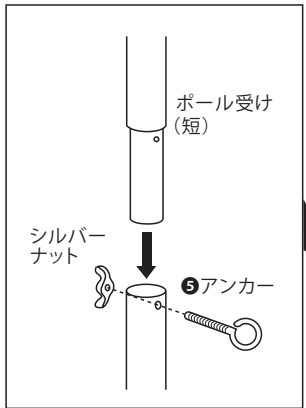
ポール受けの取付け

支えパイプ式は、あらかじめ組み上がっているため、ノブネジ、ユリアネジ、アンカーを使って、ベースに固定するだけで簡単です。

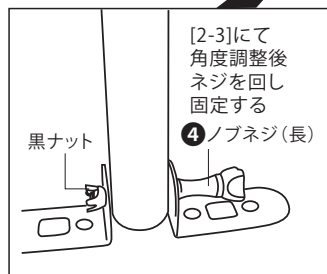
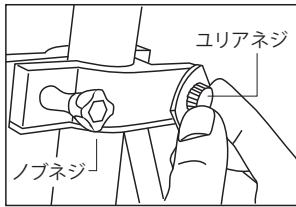
2-3 ②のポール受け(長)の角度を調整します。



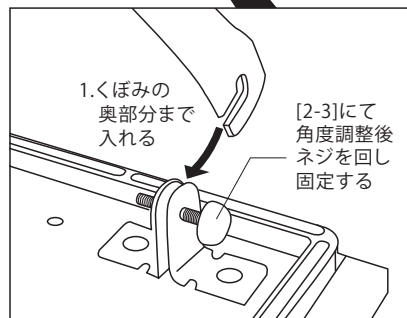
2-4 ③のポール受け(短)を取付けます。



角度調整後、ユリアネジとノブネジを回し固定します。



2-1 ②のポール受け(長)を取付けます。



2-2 ②の支えパイプを取付けます。

部品名称

- | | | | | | |
|---|-------------------------------|---|---|---|---------------|
| ① | ネジ付き
ベース...1セット | ② | 支えパイプ
ノブネジ
ポール受け(長)
ユリアネジ
支えパイプ
ポール受け・支えパイプセット | ③ | ポール受け(短)...1本 |
| ④ | 2-1で使用
ノブネジ(長)蝶ナット黒...1セット | ⑤ | アンカー蝶ナットシルバー...1セット | ⑥ | 横さん...2本 |
| ⑦ | 安全ロープ...1本 | ⑧ | パイプガード...1ヶ | ⑨ | ビニールタイ...2ヶ |
| ⑩ | ジャバラ式水袋(5ℓ)...2ヶ | | | | |

3

完成図

