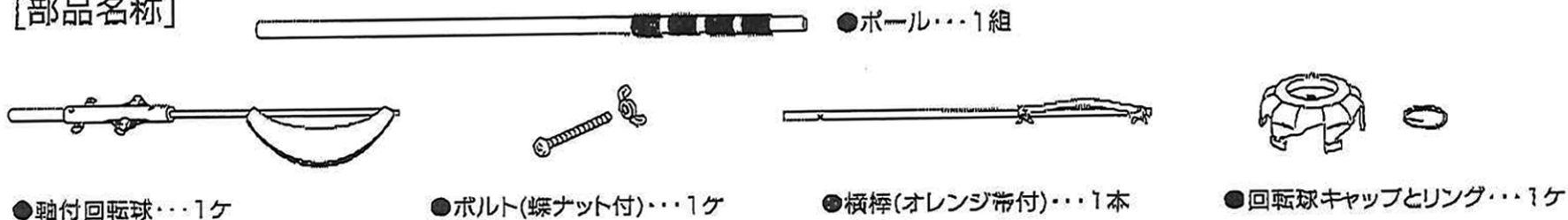


こいのぼり幟スタンドセット

[部品名称]



※プレミアムベランダスタンド商品の名称は、スタンドの説明書をお読み下さい。

[組み立て方法]

ボールの組み立て

細帯から各段最後まで伸ばして
締めてください。



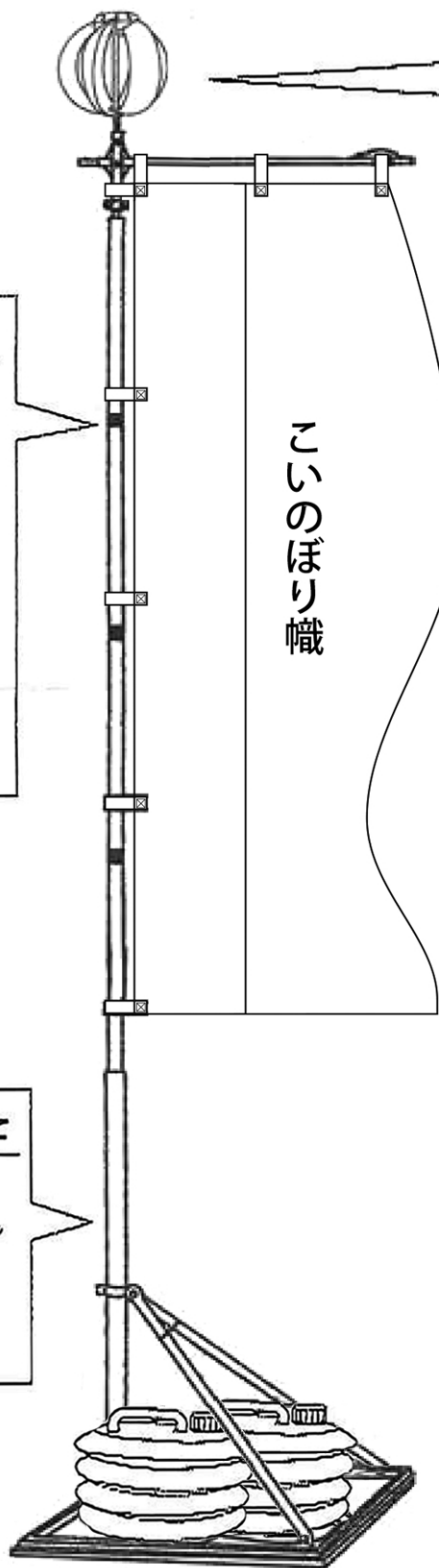
こいのぼり幟

プレミアムベランダスタンドの組み立て

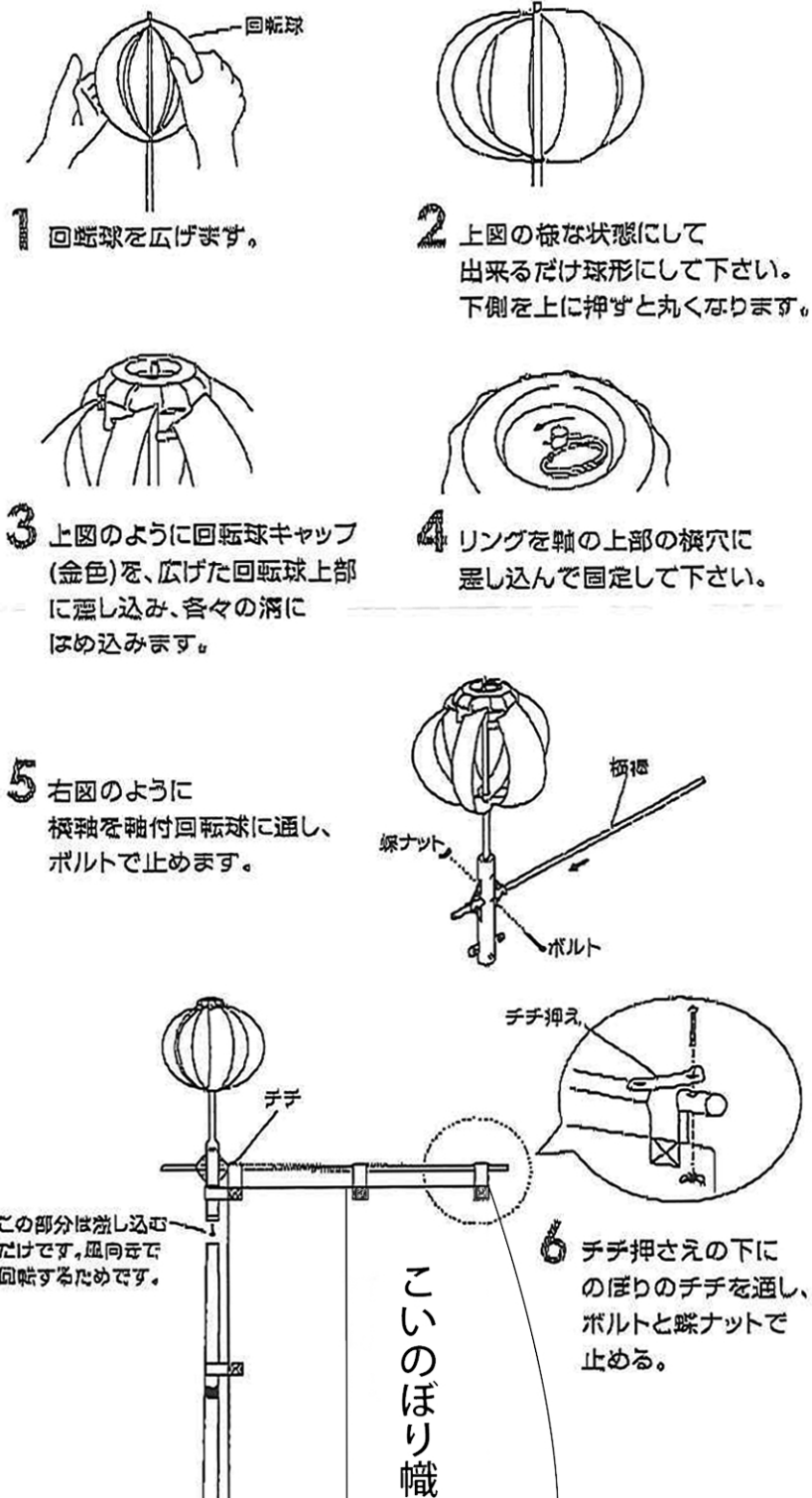
プレミアムベランダスタンド部品
袋内の説明書を参照してください。

(地面に対してポールを
90°(垂直)にしてください。)

完成図



回転球部分の組み立てと取り付け



△使用上の注意

- プレミアムベランダスタンドは斜面を避け、平らな場所に設置してください。
- 組み立て中に万一、ポールが倒れた場合を考え、周囲の安全を確認の上、組み立てを始めてください。
- ポールがアルミ製の為、立てられる際は電線にご注意ください。
- 強風の場合は、プレミアムベランダスタンドからポールを抜き、幟を降ろしてください。

製造 TRADE MARK 株式会社 中 須

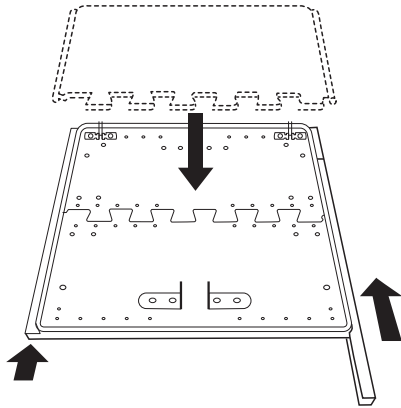
〒557-0063 大阪市西成区南津守5丁目1-32
TEL: 06-6656-0222
FAX: 06-6656-0300

どこにでも設置できる万能型プレミアムベランダスタンド

1

ベースの組立て

①のベースを組み合わせ⑥の横さんを両端に差し込んで下さい。

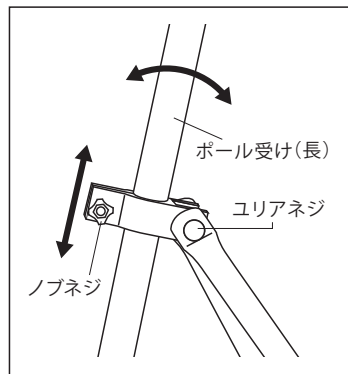


2

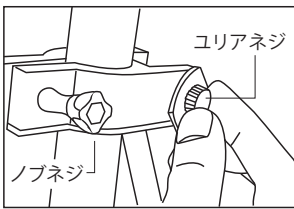
ポール受けの取付け

支えパイプ式は、あらかじめ組み上がっているため、ノブネジ、ユリアネジ、アンカーを使って、ベースに固定するだけで簡単です。

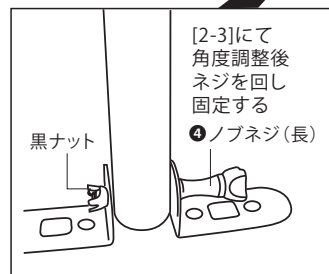
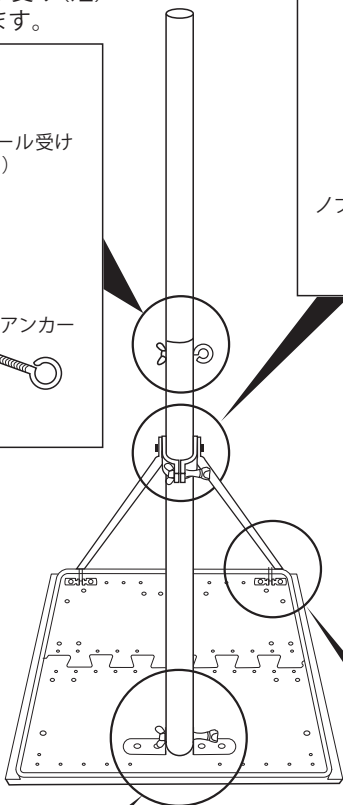
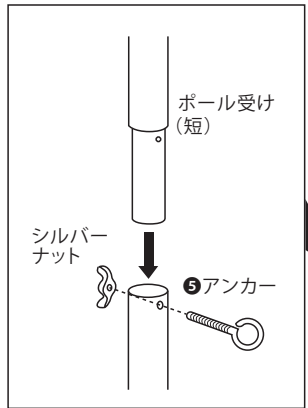
2-3 ②のポール受け(長)の角度を調整します。



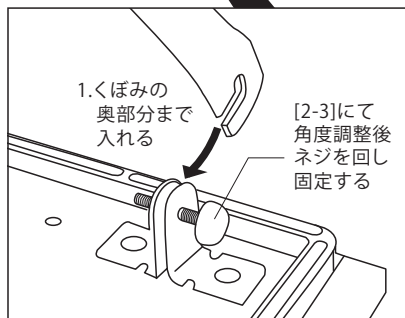
角度調整後、ユリアネジとノブネジを回し固定します。



2-4 ③のポール受け(短)を取付けます。



2-1 ②のポール受け(長)を取付けます。



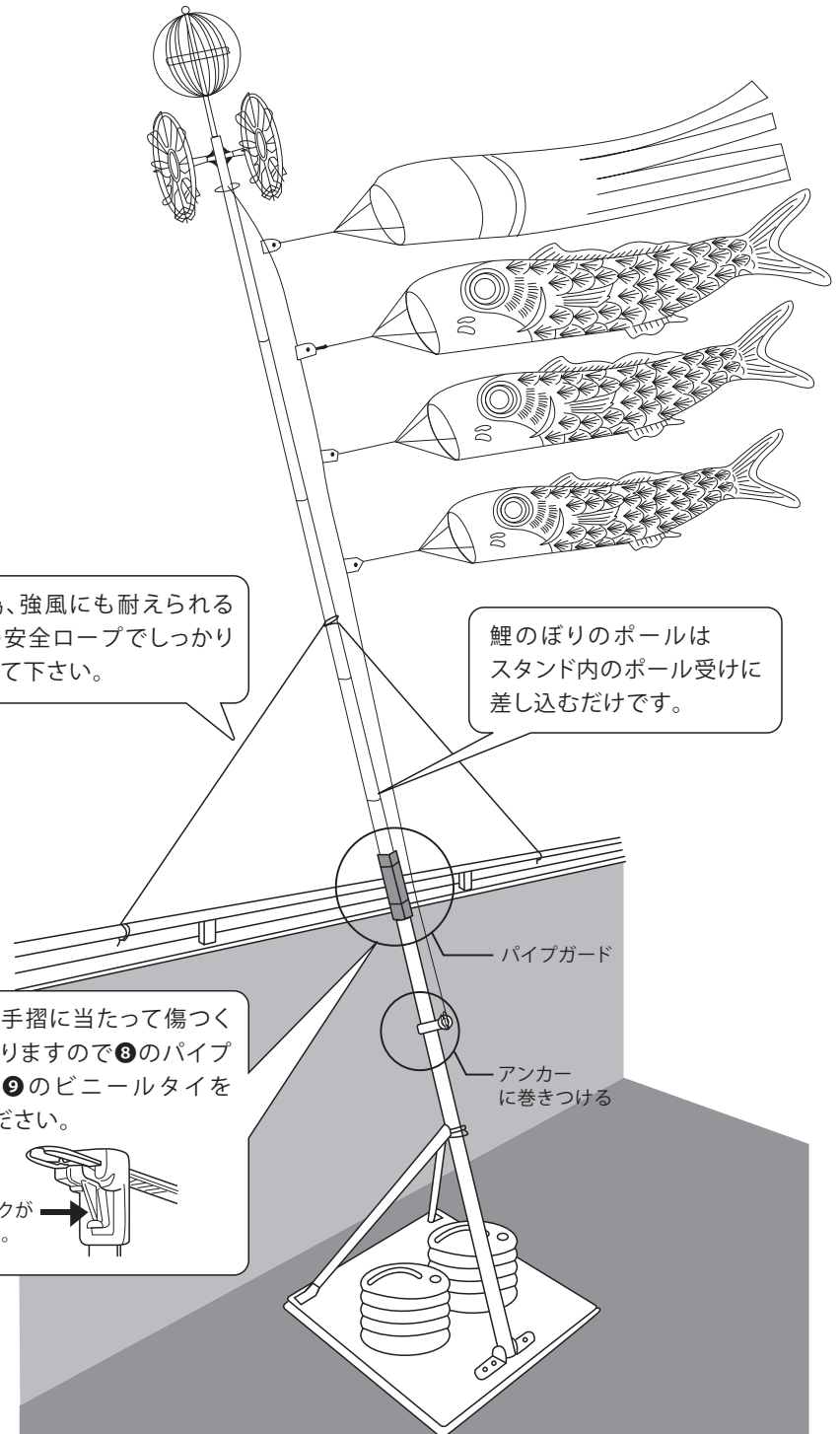
2-2 ②の支えパイプを取付けます。

部品名称

- | | | | | | |
|---|---------------------|---|---|---|---------------|
| ① | ネジ付き
ベース...1セット | ② | 支えパイプ
ポール受け(長)
支えパイプ
ノブネジ
ユリアネジ
支えパイプ...1式 | ③ | ポール受け(短)...1本 |
| ④ | ノブネジ(長)蝶ナット黒...1セット | ⑤ | アンカー蝶ナットシルバー...1セット | ⑥ | 横さん...2本 |
| ⑦ | 安全ロープ...1本 | ⑧ | パイプガード...1ケ | ⑨ | ビニールタイ...2ケ |
| ⑩ | ジャバラ式水袋(5ℓ)...2ケ | | | | |

3

完成図



安全の為、強風にも耐えられる様に⑦の安全ロープでしっかり結び付けて下さい。

鯉のぼりのポールはスタンド内のポール受けに差し込むだけです。

ポールが手摺に当たって傷つく恐れがありますので⑧のパイプガードと⑨のビニールタイを使ってください。

押すとロックがはずれます。

※上記図はベランダでポールを斜めにしていますが、屋外ではポールを垂直にして設置することもできます。