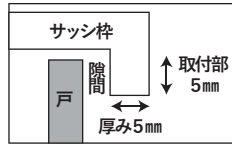
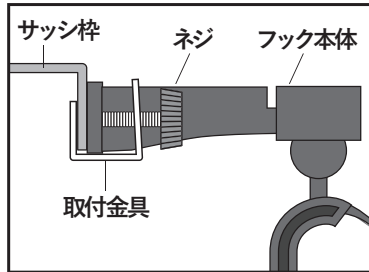


サッシ用フックの 取り付け方

- ※以下のサッシは取付不可です
- ・取付部5mm以下
 - ・サッシの厚み5mm以上
 - ・サッシ枠と戸の隙間1mm以下

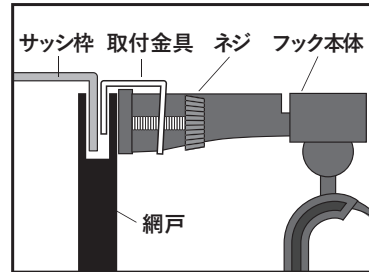


<サッシに取り付ける場合>

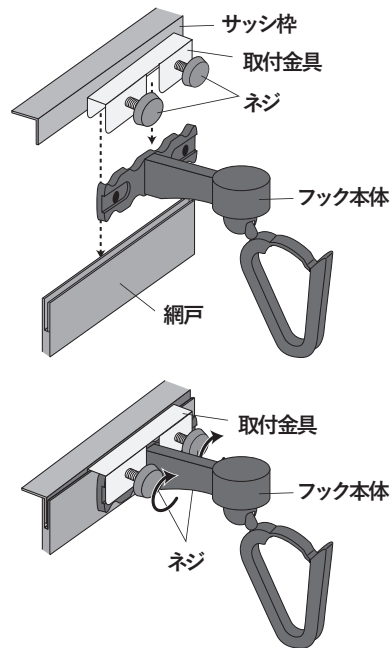
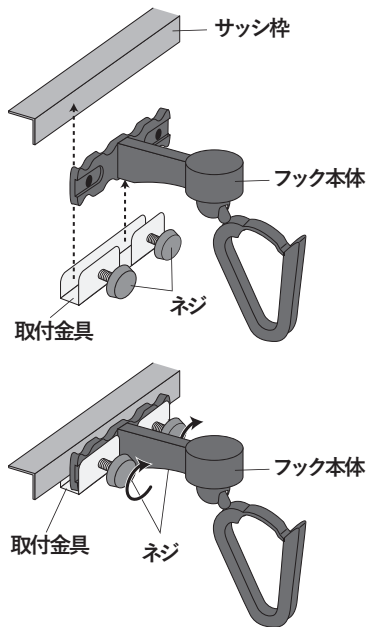


ネジをゆるめ、最外部のサッシ枠または雨戸枠を、取付金具とフック本体の間に差し込み、ネジを締めてください。

<網戸に取り付ける場合>



取付金具を一旦外し、上下逆に取り付けネジを締めてください。ただしこの場合、網戸を動かすとフック本体も一緒に移動します。



飾り付けカンタン!窓辺で楽しめるこいのぼり♪

まど デコ

窓にデコレーションこいのぼり

窓辺の狭いスペースでも
ベランダ・中庭の限られた空間でも
こいのぼりを飾り付けて
華やかにお祝いできる♪

広いお庭がなくても、ベランダなどの狭いスペース
にこいのぼりを飾ることができる『まどデコセット』
より身近にこいのぼりを楽しむことができます♪

《ご使用上の注意》

ご使用前に必ずお読みください。お読みになった後は、必ず保管しておいてください。

《組み立て時の注意》

- 組み立てには必ず当社の純正部品をお使いください。
- 部品などの取り付けは大人が行ってください。
- サッシ用器具を取り付ける場所が、破損する恐れがある場合は取り付けしないでください。

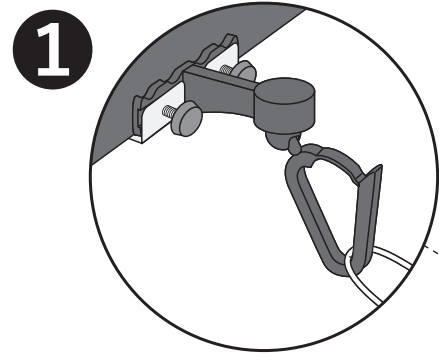
《ご使用にあたって》

- お節句の観賞用以外にはご使用しないでください。
- ベランダでの飾り付けや片付けの際には、部品等が落下しないよう十分注意してください。
- ロープにぶら下がったり、他の物をつるしたりしないでください。
- 風の強い日や雨の日は飾らないようにしてください。
- 雨に濡れた場合は乾いた布でふいた後、十分に乾かしてからおかたづけください。

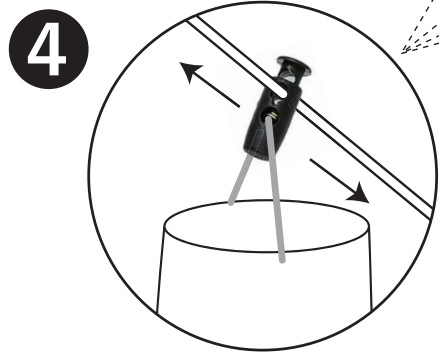
《保守・点検》

- 取付金具がゆるんでいないか時々点検してください。
- 取付金具のゆるみ等を発見したら、締めなおしてください。
- 本製品の生地には染めを施しています。色落ちの恐れがある為、洗う事はお控えください。
- 収納の際には湿気を避け、風通しのよい場所に保管してください。

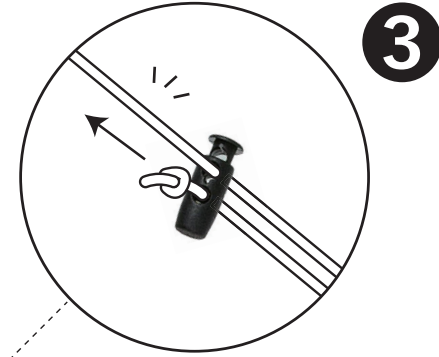
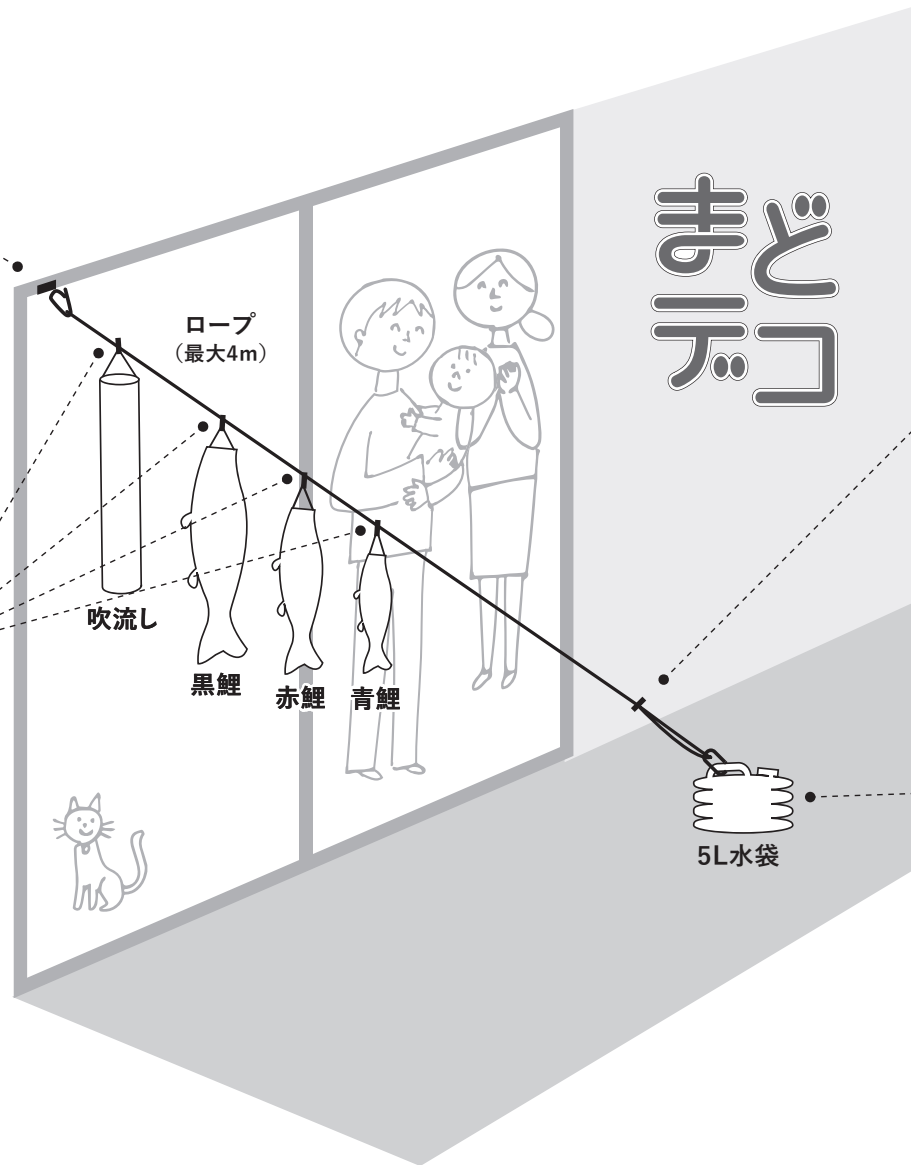
狭いベランダでもOK! 広さに関わらず自由に飾ることができます



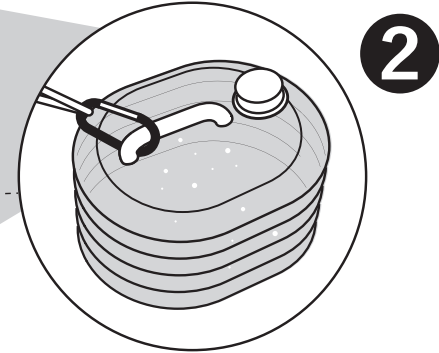
① サッシ用フックの取り付け
※裏面をご参照ください



④ 吹流し・鯉のぼりの
コードストッパーを
動かし調整します



③ コードストッパーを
動かしてロープを
ピンと張る



② 水袋に水を入れ設置
ロープ先のカラビナを
水袋に取り付けます