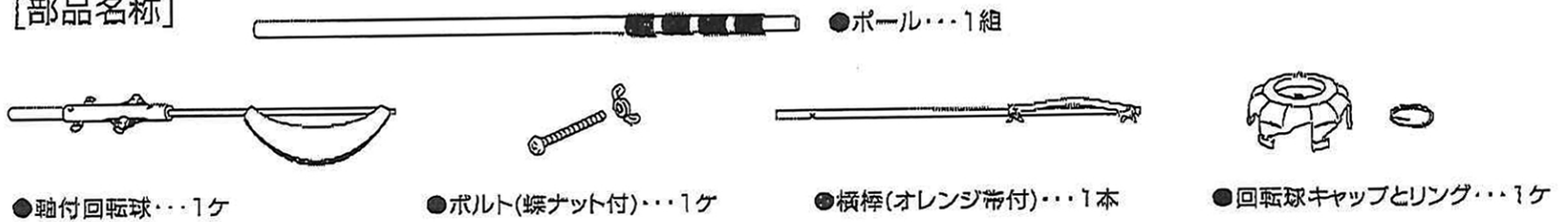


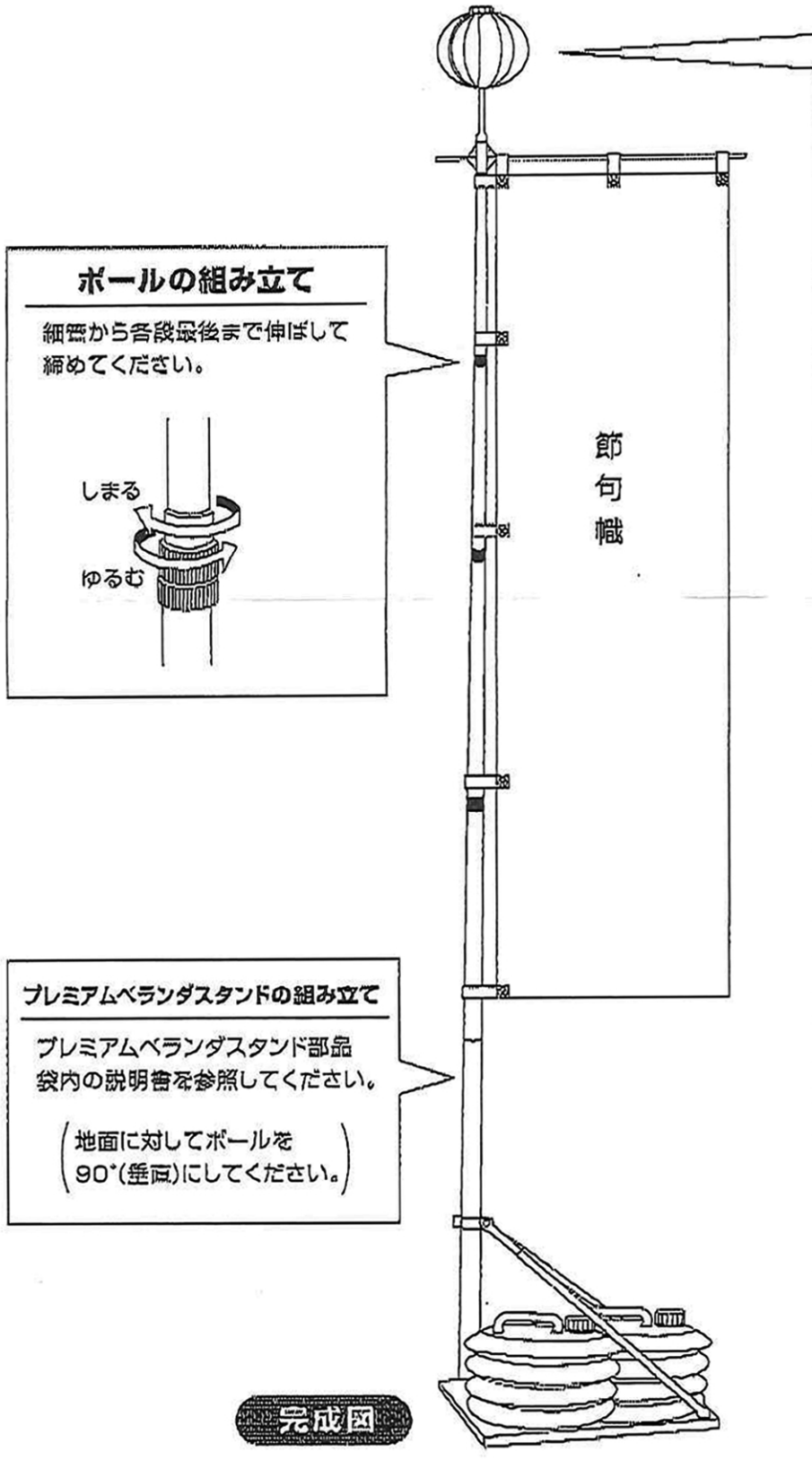
# ミニ節句幟スタンドセット N-05P (スタンド式)

## [部品名称]

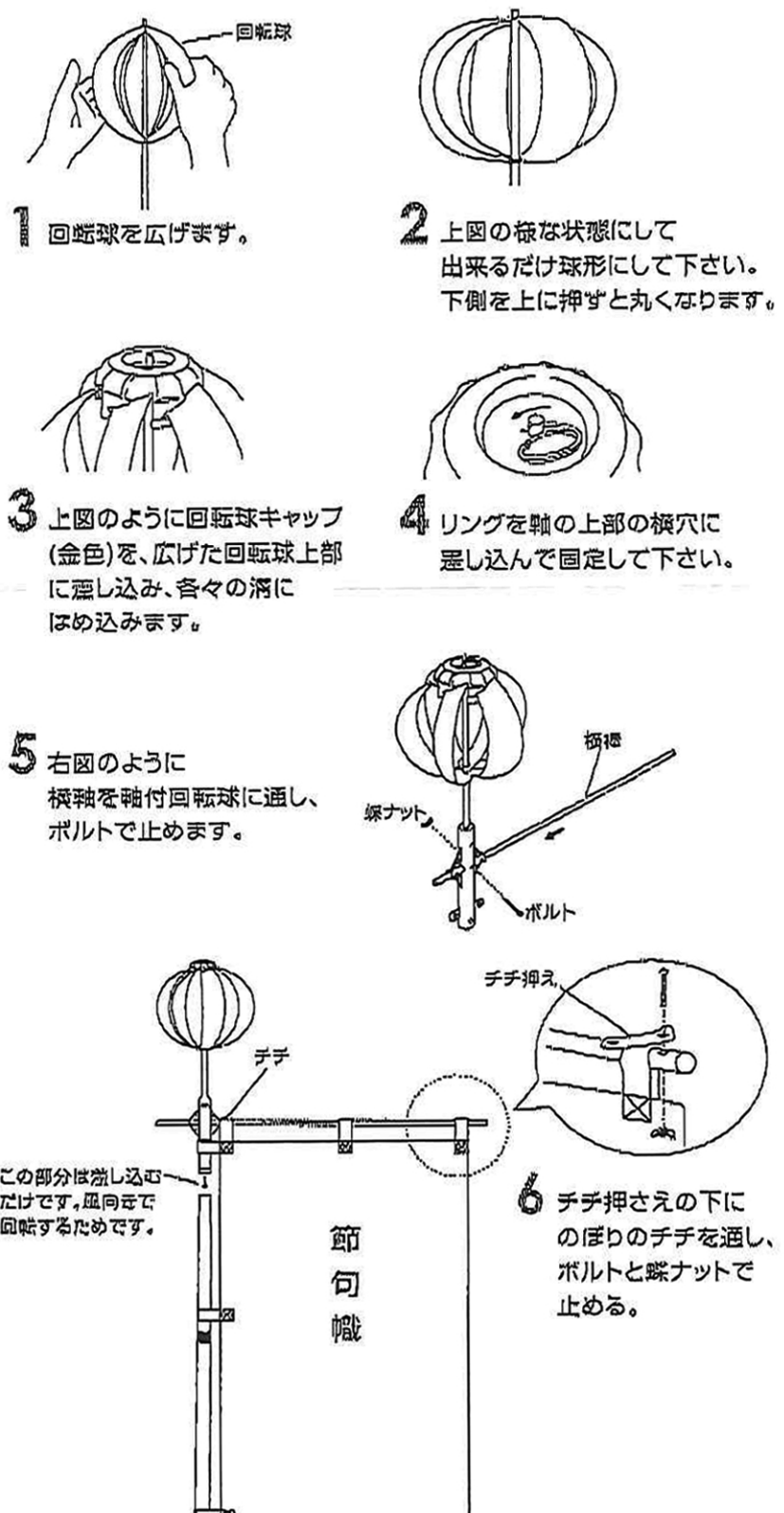


※プレミアムベランダスタンド商品の名称は、スタンドの説明書をお読み下さい。

## [組み立て方法]



## 回転球部分の組み立てと取り付け



**△使用上の注意**

- プレミアムベランダスタンドは斜面を避け、平らな場所に設置してください。
- 組み立て中に万一、ポールが倒れた場合を考え、周囲の安全を確認の上、組み立てを始めてください。
- ポールがアルミ製の為、立てられる際は電線にご注意ください。
- 強風の場合は、プレミアムベランダスタンドからポールを抜き、幟を降ろしてください。

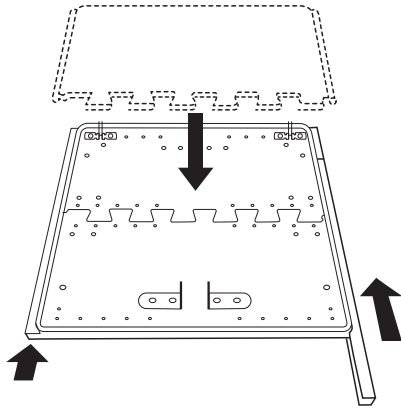
製造 TRADE MARK **株式会社 中 須**  
 〒557-0063 大阪市西成区南津守5丁目1-32  
 TEL: 06-6656-0222  
 FAX: 06-6656-0300

# どこにでも設置できる万能型プレミアムベランダスタンド

## 1

### ベースの組立て

①のベースを組み合わせ⑥の横さんを両端に差し込んで下さい。

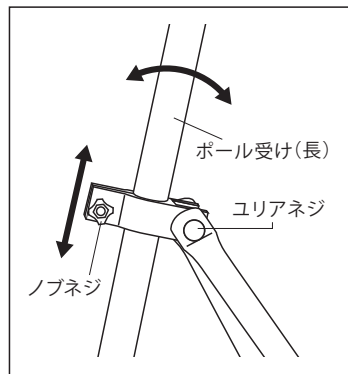


## 2

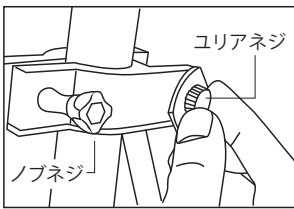
### ポール受けの取付け

支えパイプ式は、あらかじめ組み上がっているため、ノブネジ、ユリアネジ、アンカーを使って、ベースに固定するだけで簡単です。

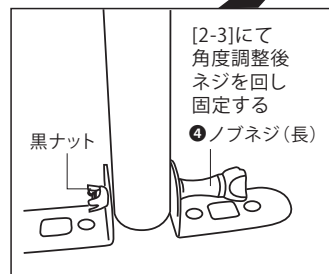
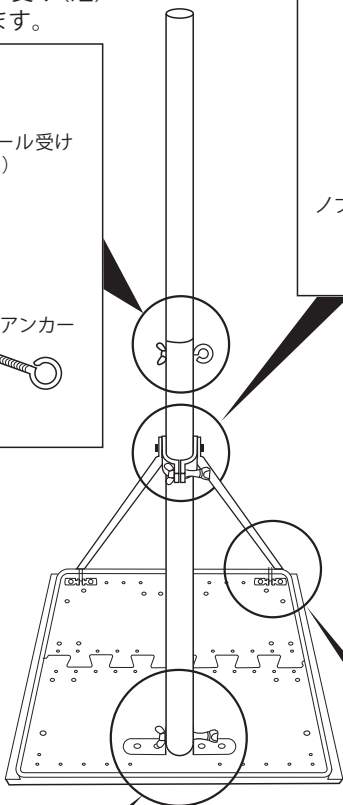
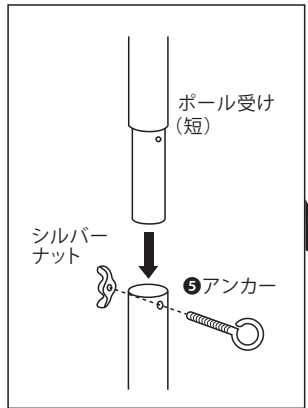
2-3 ②のポール受け(長)の角度を調整します。



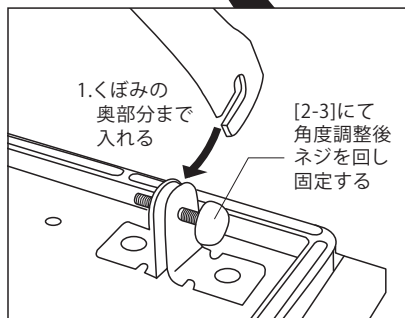
角度調整後、ユリアネジとノブネジを回し固定します。



2-4 ③のポール受け(短)を取付けます。



2-1 ②のポール受け(長)を取付けます。



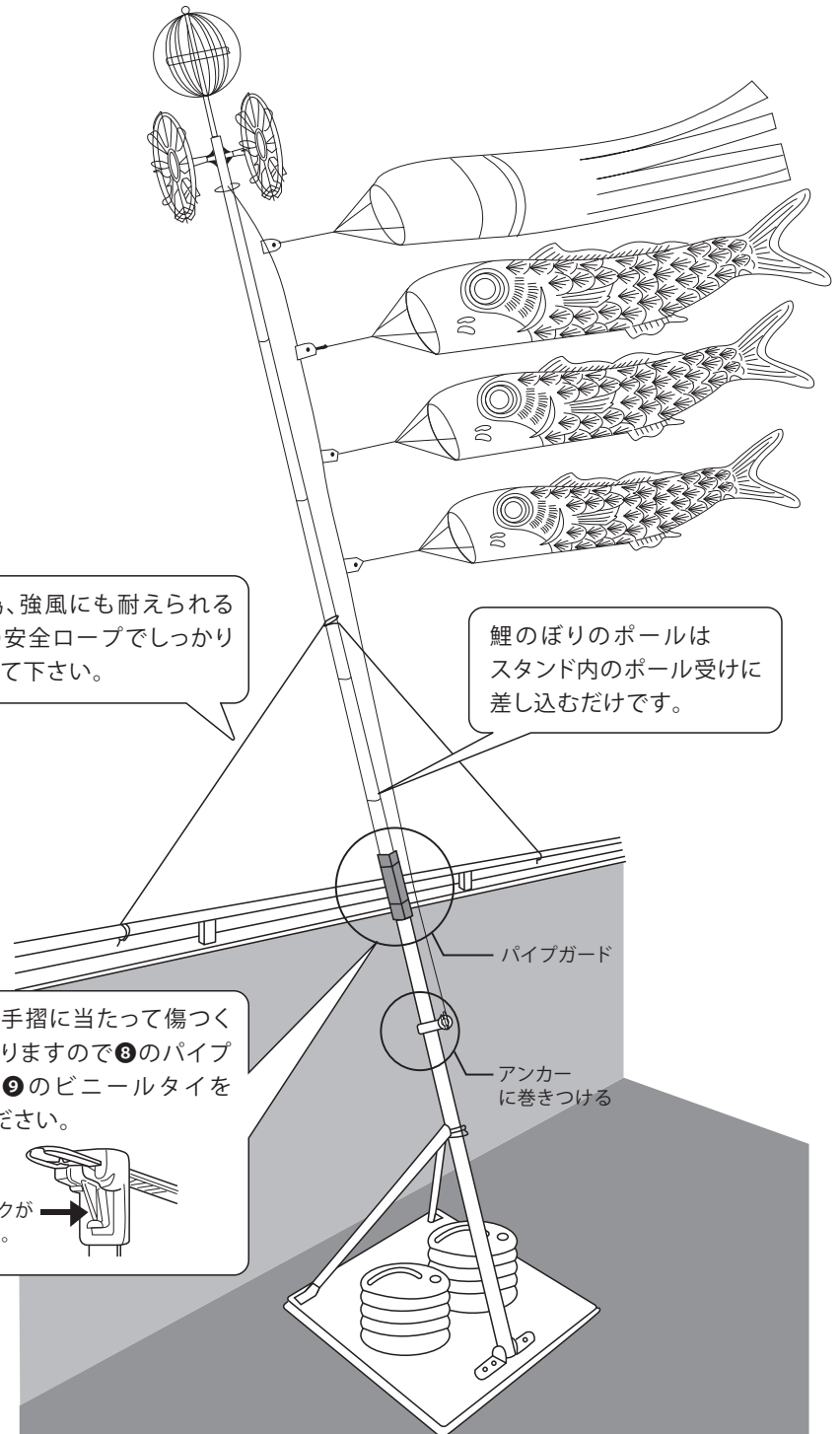
2-2 ②の支えパイプを取付けます。

### 部品名称

- |   |                     |   |   |   |               |
|---|---------------------|---|---|---|---------------|
| ① | ネジ付き<br>ベース...1セット  | ② | 支えパイプ<br>ポール受け(長)<br>支えパイプ<br>ノブネジ<br>ユリアネジ<br>支えパイプ...1式 | ③ | ポール受け(短)...1本 |
| ④ | ノブネジ(長)蝶ナット黒...1セット | ⑤ | アンカー蝶ナットシルバー...1セット                                       | ⑥ | 横さん...2本      |
| ⑦ | 安全ロープ...1本          | ⑧ | パイプガード...1ケ   | ⑨ | ビニールタイ...2ケ   |
| ⑩ | ジャバラ式水袋(5ℓ)...2ケ    |   |   |   |               |

## 3

### 完成図



安全の為、強風にも耐えられる様に⑦の安全ロープでしっかり結び付けて下さい。

鯉のぼりのポールはスタンド内のポール受けに差し込むだけです。

ポールが手摺に当たって傷つく恐れがありますので⑧のパイプガードと⑨のビニールタイを使ってください。

押すとロックがはずれます。

※上記図はベランダでポールを斜めにしていますが、屋外ではポールを垂直にして設置することもできます。