



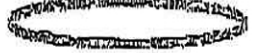
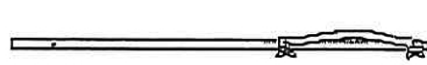
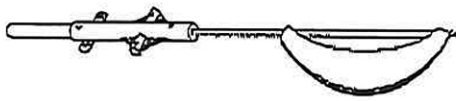
2.5M節句幟スタンドセット N-04P

(スタンド式)



[部品名称]

●ポール...1組



●軸付回転球...1ヶ

●ボルト(蝶ナット付)...1ヶ

●横棒(オレンジ帯付)...1本

●回転球キャップとリング...1ヶ

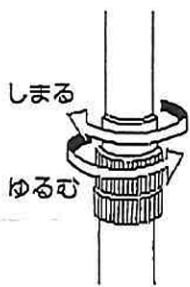
●補強用針金...1ヶ

※プレミアムベランダスタンド商品の名称は、スタンドの説明書をお読み下さい。

[組み立て方法]

ポールの組み立て

細管から各段最後まで伸ばして締めてください。



節句幟

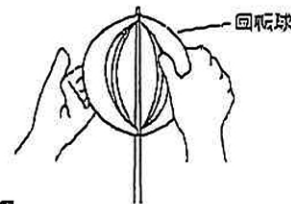
プレミアムベランダスタンドの組み立て

プレミアムベランダスタンド部品袋内の説明書を参照してください。

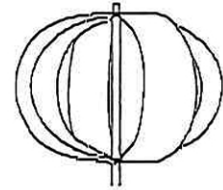
(地面に対してポールを90°(垂直)にしてください。)

完成図

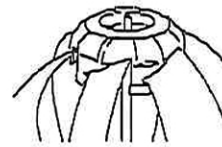
回転球部分の組み立てと取り付け



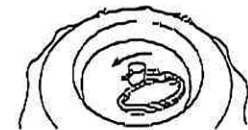
1 回転球を広げます。



2 上図の極な状態にして出来るだけ球形にして下さい。下側を上を押すと丸くなります。

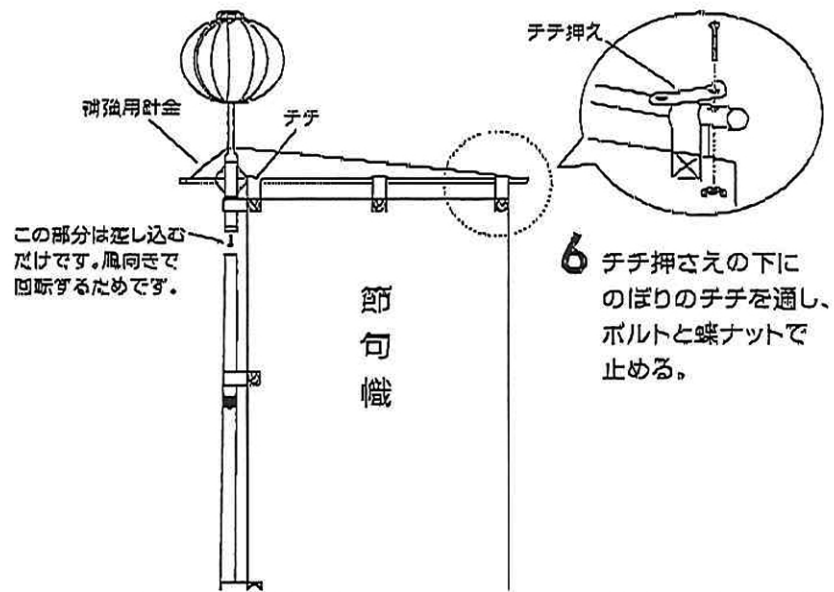
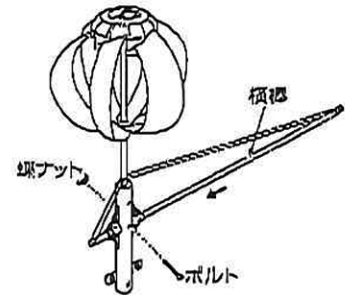


3 上図のように回転球キャップ(金色)を、広げた回転球上部に差し込み、各々の溝にはめ込みます。



4 リングを軸の上部の横穴に差し込んで固定して下さい。

5 右図のように横軸を軸付回転球に通し、ボルトで止めます。



6 チチ押えの下にのぼりのチチを通し、ボルトと蝶ナットで止める。

△使用上の注意

- プレミアムベランダスタンドは斜面を避け、平らな場所に設置してください。
- 組み立て中に万一、ポールが倒れた場合を考え、周囲の安全を確認の上、組み立てを始めてください。
- ポールがアルミ製の為、立てられる際は電線にご注意ください。
- 強風の場合は、プレミアムベランダスタンドからポールを抜き、幟を降ろしてください。

製造



株式会社 中 須

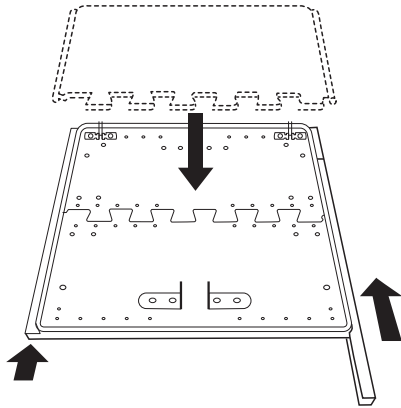
〒557-0063 大阪市西成区南津守5丁目1-32
TEL : 06-6656-0222
FAX : 06-6656-0300

どこにでも設置できる万能型プレミアムベランダスタンド

1

ベースの組立て

①のベースを組み合わせ⑥の横さんを両端に差し込んで下さい。

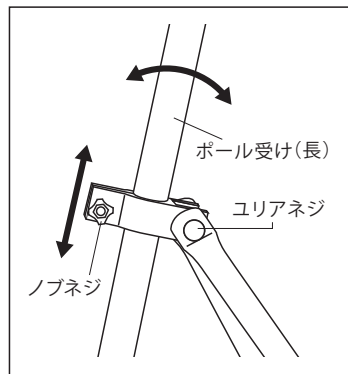


2

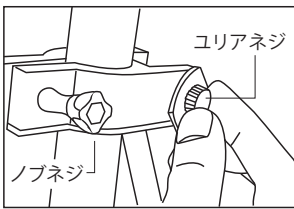
ポール受けの取付け

支えパイプ式は、あらかじめ組み上がっているため、ノブネジ、ユリアネジ、アンカーを使って、ベースに固定するだけで簡単です。

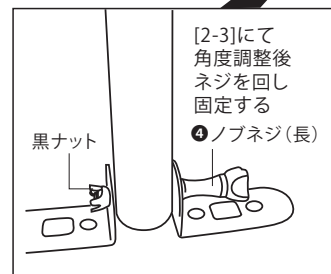
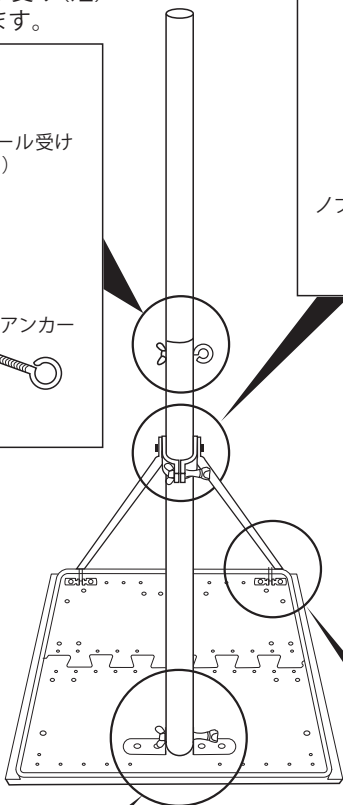
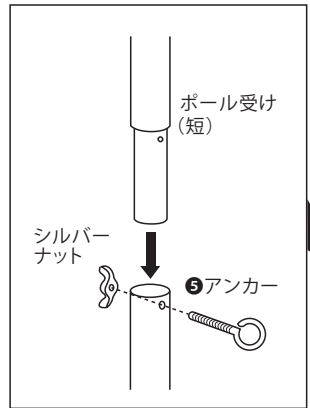
2-3 ②のポール受け(長)の角度を調整します。



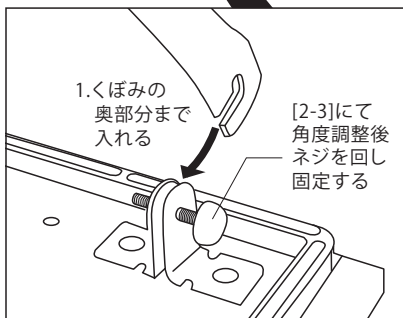
角度調整後、ユリアネジとノブネジを回し固定します。



2-4 ③のポール受け(短)を取付けます。



2-1 ②のポール受け(長)を取付けます。



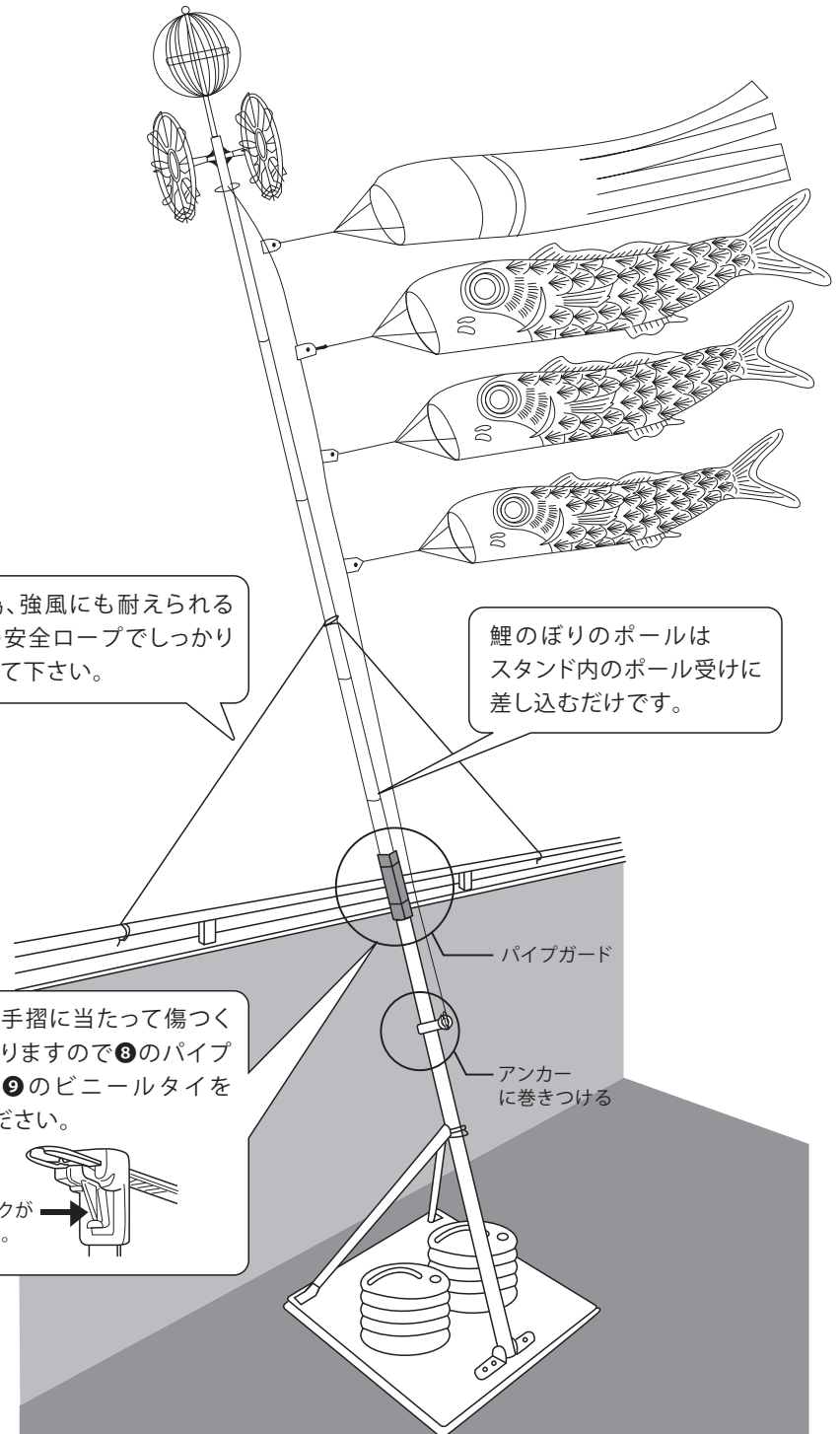
2-2 ②の支えパイプを取付けます。

部品名称

- | | | | | | |
|---|---------------------|---|---|---|---------------|
| ① | ネジ付き
ベース...1セット | ② | 支えパイプ
ポール受け(長)
支えパイプ
ノブネジ
ユリアネジ
支えパイプ...1式 | ③ | ポール受け(短)...1本 |
| ④ | ノブネジ(長)蝶ナット黒...1セット | ⑤ | アンカー蝶ナットシルバー...1セット | ⑥ | 横さん...2本 |
| ⑦ | 安全ロープ...1本 | ⑧ | パイプガード...1ケ | ⑨ | ビニールタイ...2ケ |
| ⑩ | ジャバラ式水袋(5ℓ)...2ケ | | | | |

3

完成図



安全の為、強風にも耐えられる様に⑦の安全ロープでしっかり結び付けて下さい。

鯉のぼりのポールはスタンド内のポール受けに差し込むだけです。

ポールが手摺に当たって傷つく恐れがありますので⑧のパイプガードと⑨のビニールタイを使ってください。

押すとロックがはずれます。

※上記図はベランダでポールを斜めにしていますが、屋外ではポールを垂直にして設置することもできます。