

# にわデコセット[庭園用] 取扱説明書

《ご使用上の注意》 ご使用前に必ずお読みください。お読みになった後は、必ず保管しておいてください。

《組み立て時の注意》

- 組み立てには必ず当社の純正部品をお使いください。●部品などの取り付けは大人が行ってください。
- にわデコ安全器具や固定バンドを取り付ける場所が、破損する恐れがある場合は、取り付けしないでください。

《ご使用にあたって》

- お節句の観賞用以外にはご使用しないでください。●ベランダでの飾り付けや片付けの際には、にわデコセットが落下しないよう、十分注意してください。●ロープにぶら下がったり、他の物をつるしたりしないでください。●風の強い日や雨の日は飾らないようにしてください。●雨に濡れた場合は乾いた布でふいた後、十分に乾かしてからおかたづけください。

《保守・点検》

- にわデコ安全器具がゆるんでいないか時々点検してください。●ゆるみ等を発見したら、締めなおしてください。●本製品の生地には染めを施しています。色落ちの恐れがある為、洗う事はお控えください。●収納の際には湿気を避け、風通しのよい場所に保管してください。

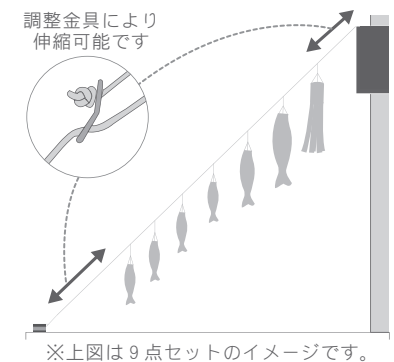
## 付属器具



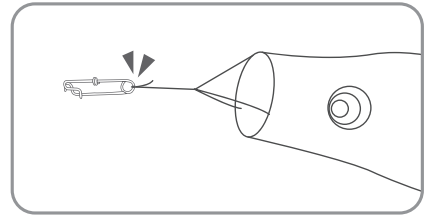
鯉のぼりセット ※セット点数によって、鯉のぼりの数とバネ式口金具の数が変わります。

セット点数	吹流し	黒鯉	赤鯉	青鯉	緑鯉	紫鯉	ピンク鯉	バネ式口金具
6点セット	●	●	●	●				4ヶ
7点セット	●	●	●	●	●			5ヶ
8点セット	●	●	●	●	●	●		6ヶ
9点セット	●	●	●	●	●	●	●	7ヶ

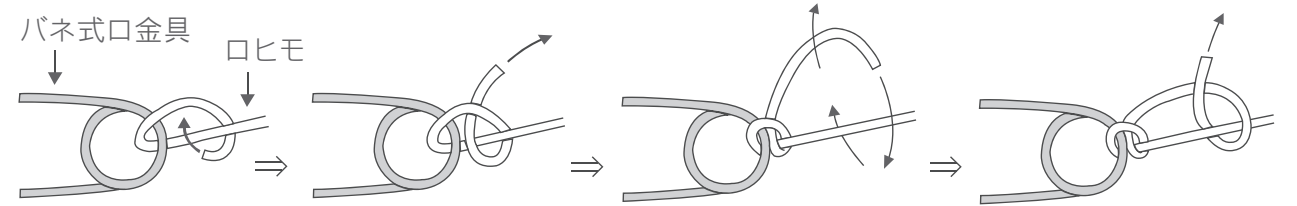
セット点数やサイズ、飾る場所によって全体のロープを6~8mに調整可能です。



## ①バネ式口金具を吹流しと各種鯉のぼりの口紐に取り付けます。

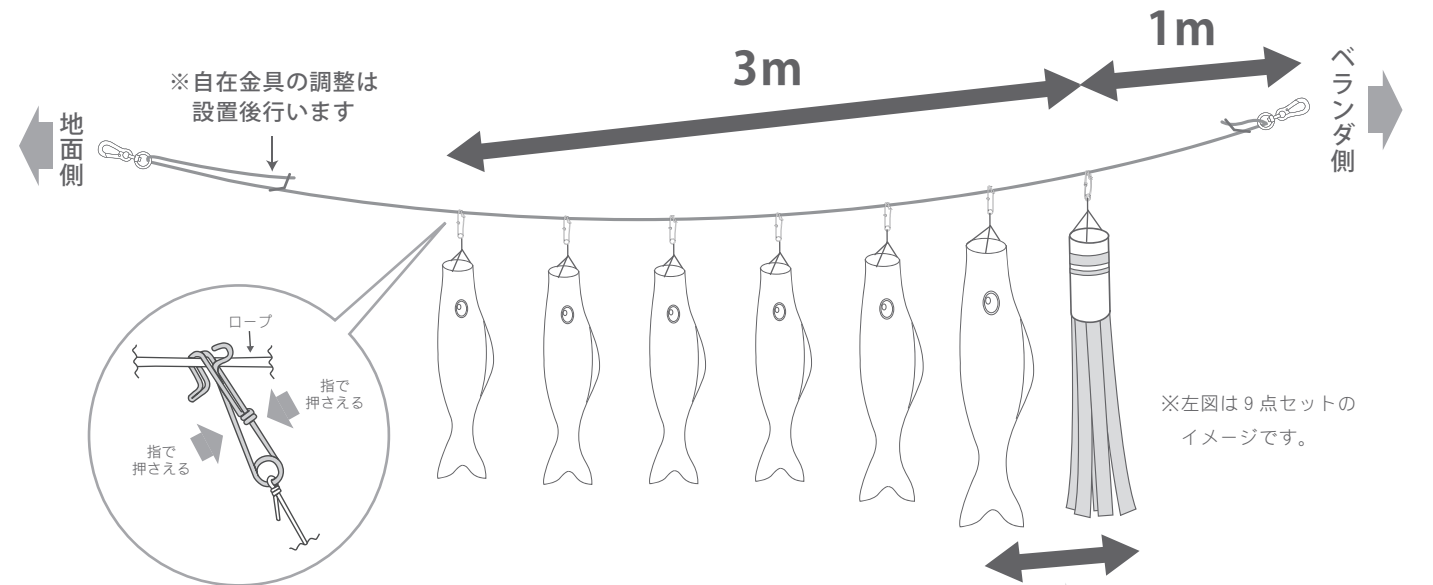


### ■口ヒモの取り付け方



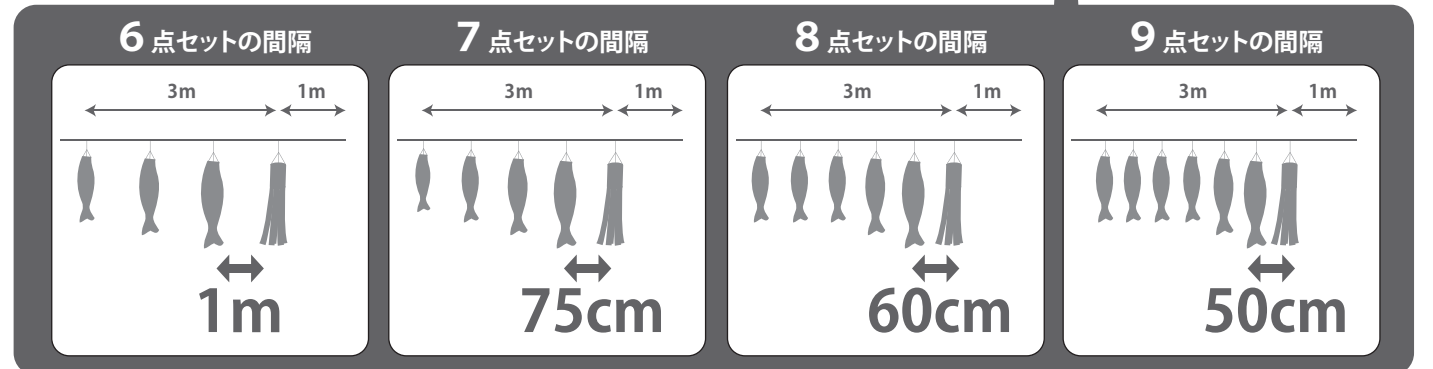
## ②ロープに吹流しと各種鯉のぼりを取り付けます。

■ロープのベランダ側から吹流し・黒鯉・赤鯉・青鯉、各種鯉のぼりの順に取り付けます。ベランダ側1mの所に吹流しを取り付け、約3m内に鯉のぼりを取り付けてください。



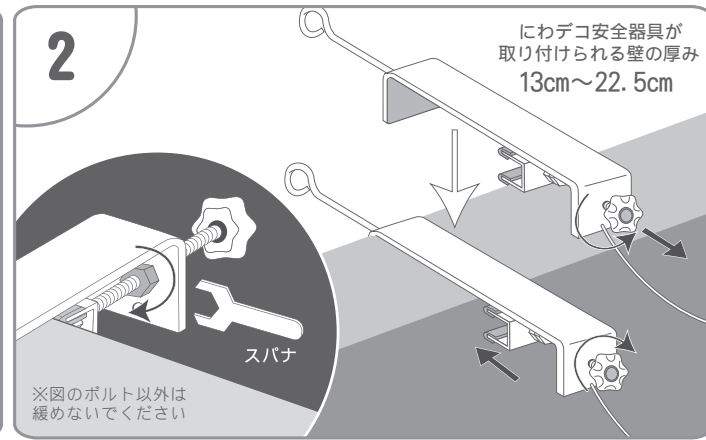
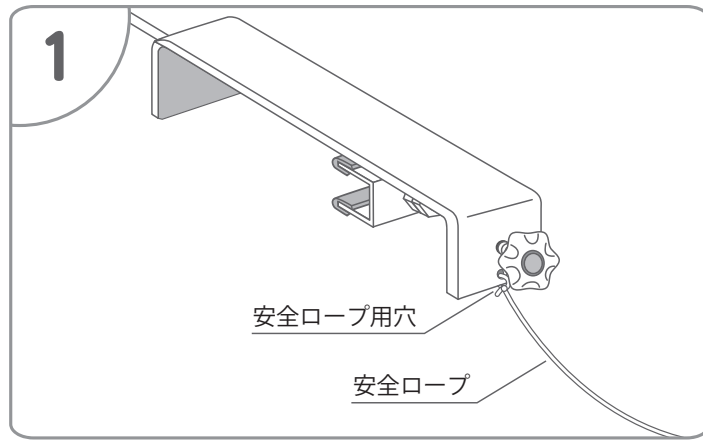
《バネ式口金具の取り付け方》  
指で押さえたままバネ式口金具をロープにひっかけ位置を決め、指を離すと固定されます。

セット点数によるバネ式口金具の間隔はこちらを参考にしてください



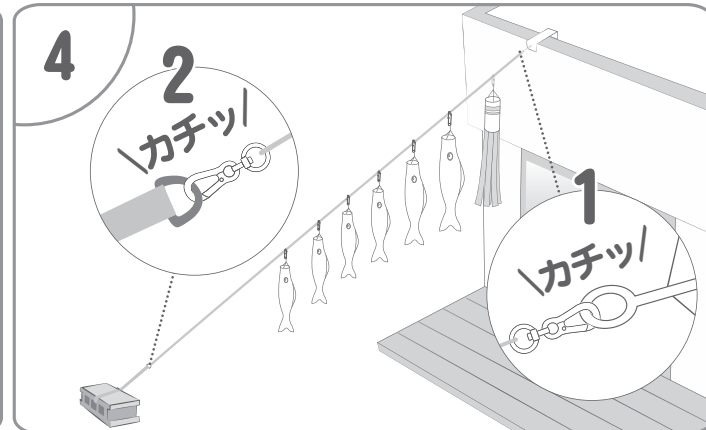
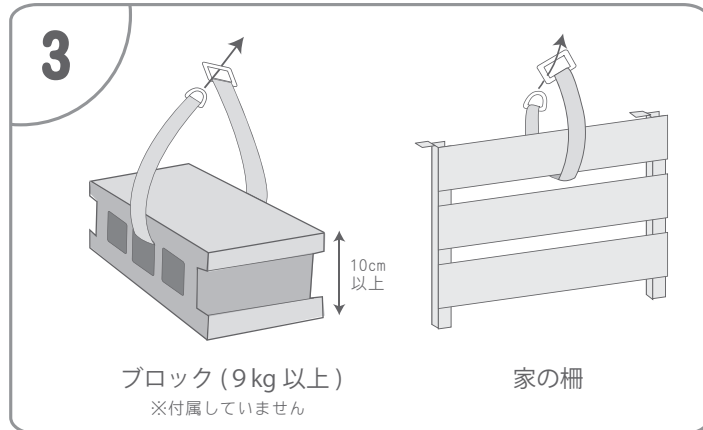
※上図の間隔は目安です。場所に合わせて、より良い間隔でお飾りください。

### ③にわデコセットの飾り方



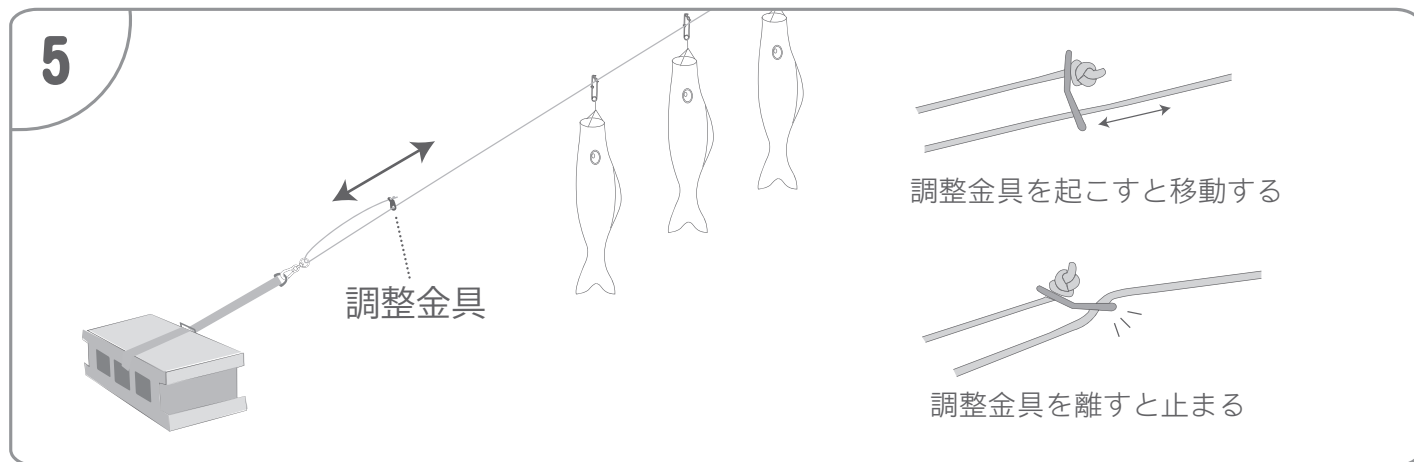
にわデコ安全器具の落下防止のために安全ロープを穴に通し結びつけ、もう一方をベランダ内にある固定物に結びつけてください。

にわデコ安全器具を壁にはめ込み、外側と内側から固定します。※破損の恐れがある場所には取り付けないでください。



固定バンドをブロックや柵に巻き小さい金具を大きい金具の穴に通します。※破損の恐れがある場所には、取り付けないでください。

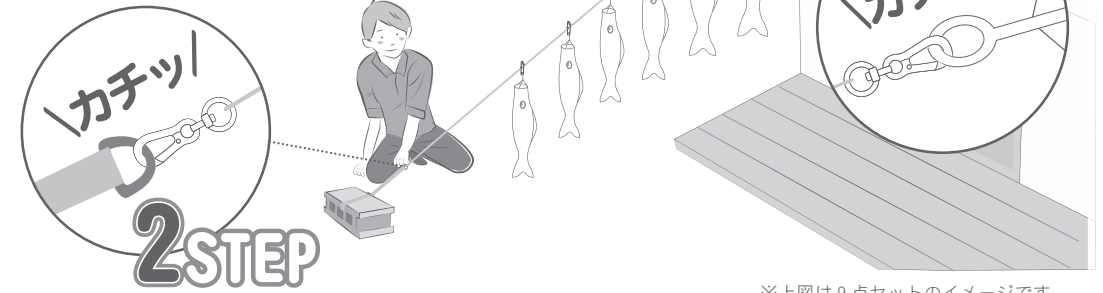
初めにフックをにわデコ安全器具をつけてにわデコをゆっくりおろして、次にお庭の固定バンドに引っ掛けます。



調整金具でロープの長さを調整してください。

## 毎日の飾りつけが 2ステップで簡単!

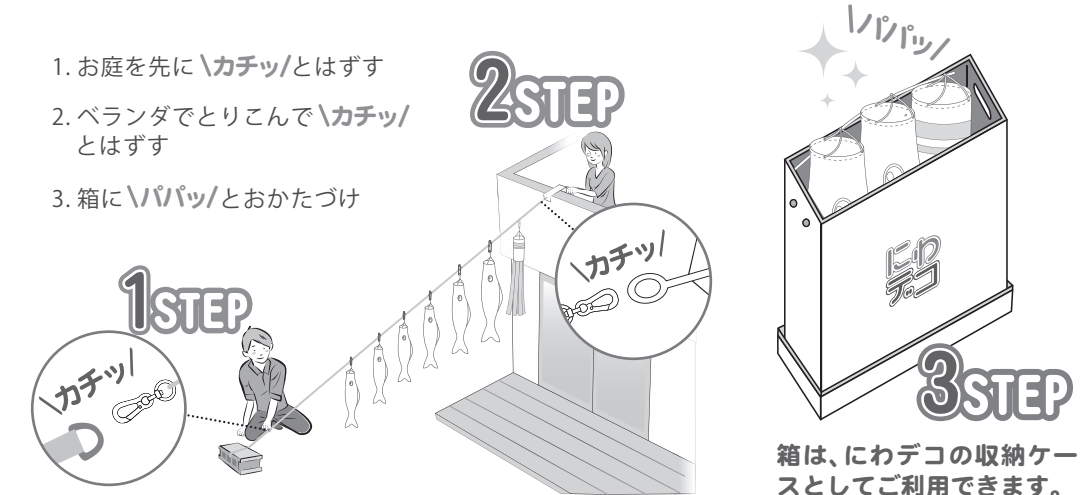
1. ベランダから「カチッ」ととめる
2. お庭を「カチッ」ととめる



※上図は9点セットのイメージです。

## 毎日のおかたづけも 3ステップで!

1. お庭を先に「カチッ」とはずす
2. ベランダでとりこんで「カチッ」とはずす
3. 箱に「パッ」とおかたづけ

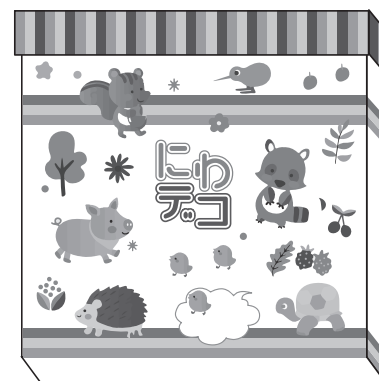


※上図は9点セットのイメージです。

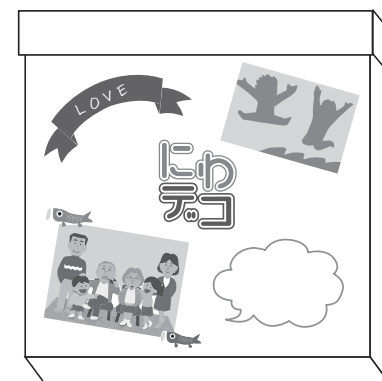
箱は、にわデコの収納ケースとしてご利用できます。

家族みんなでデコって世界に一つだけのオリジナル箱に!

かわいいシールやテープ



思い出の写真



手がたや足がた

