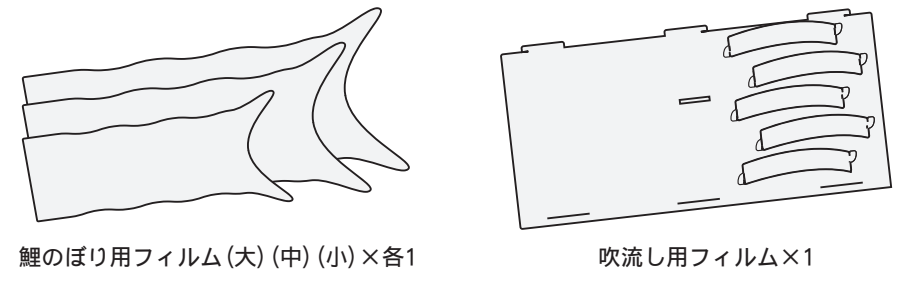
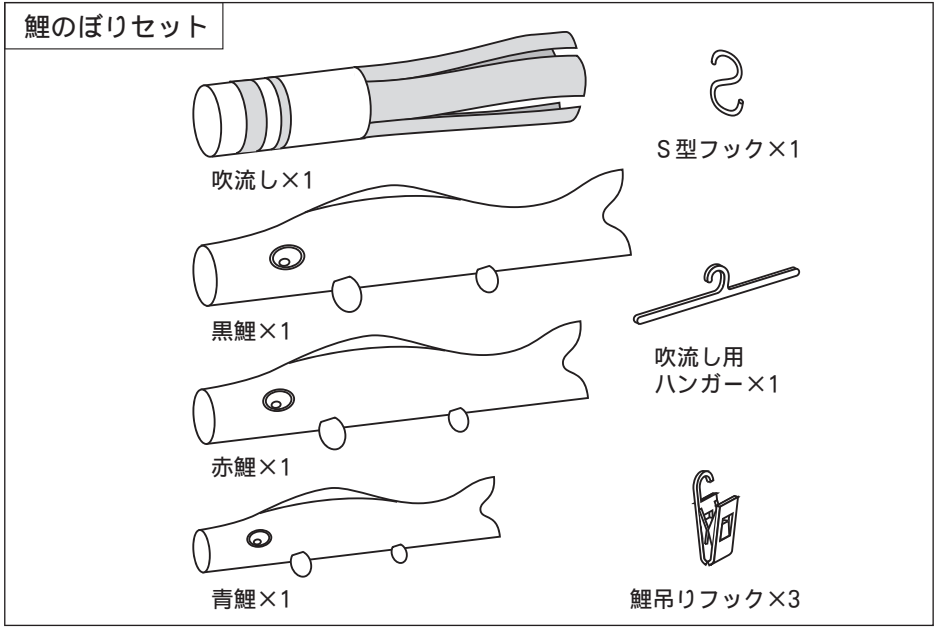
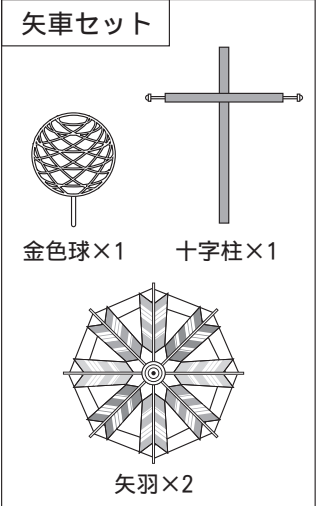
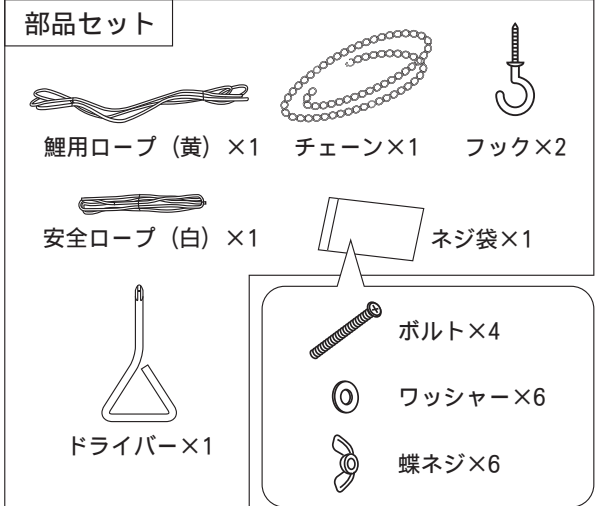
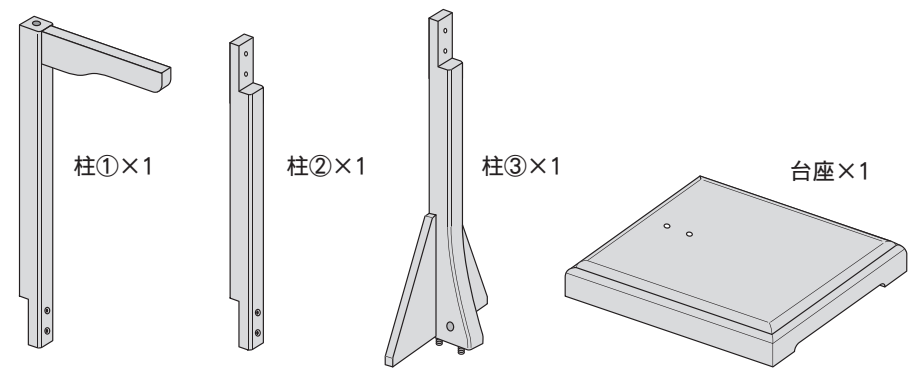
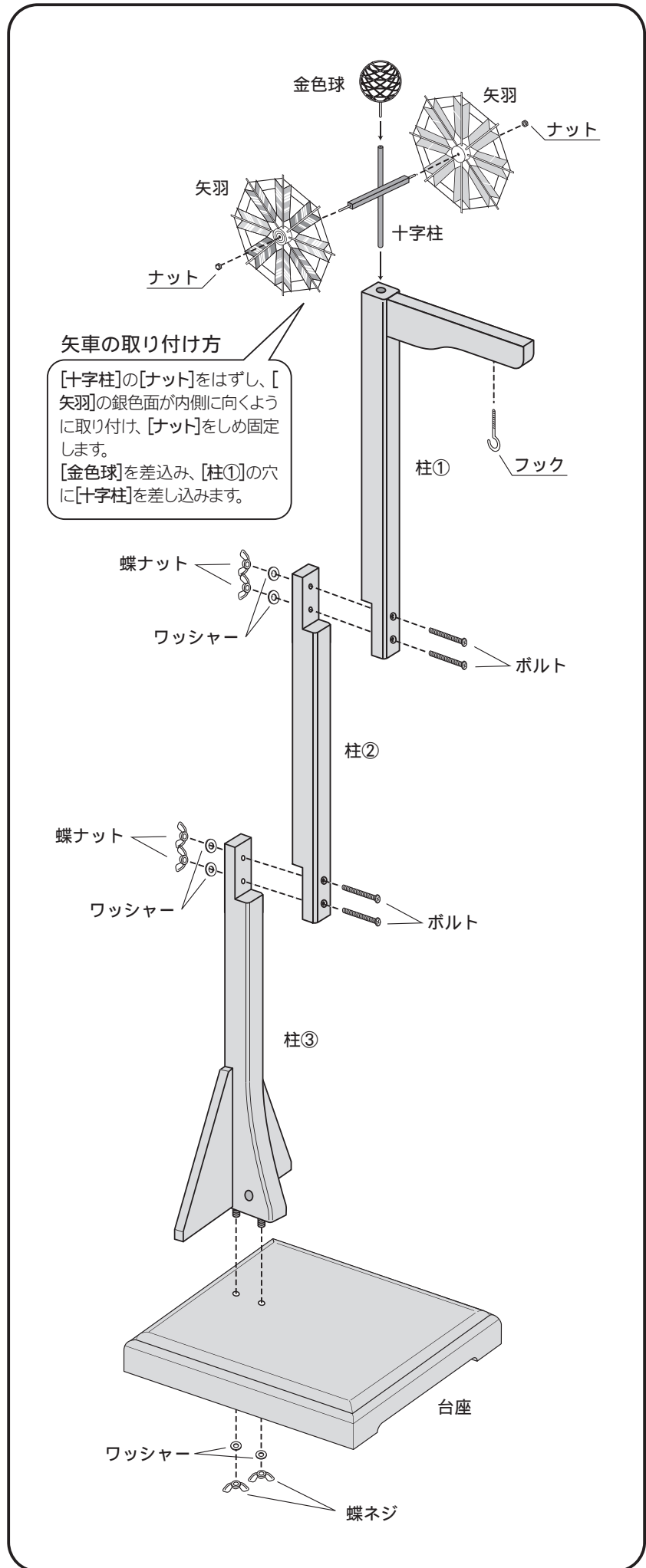


室内用鯉のぼり(大)取付説明書

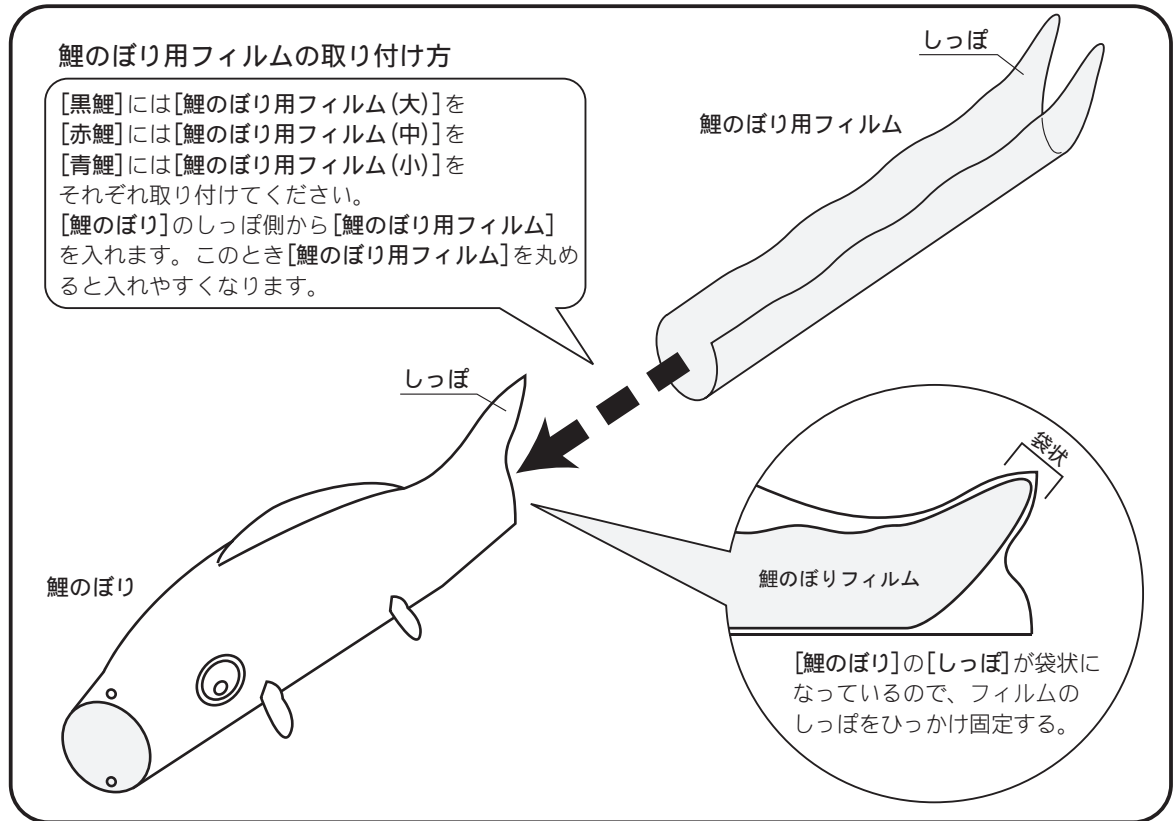
■箱に入っているもの■



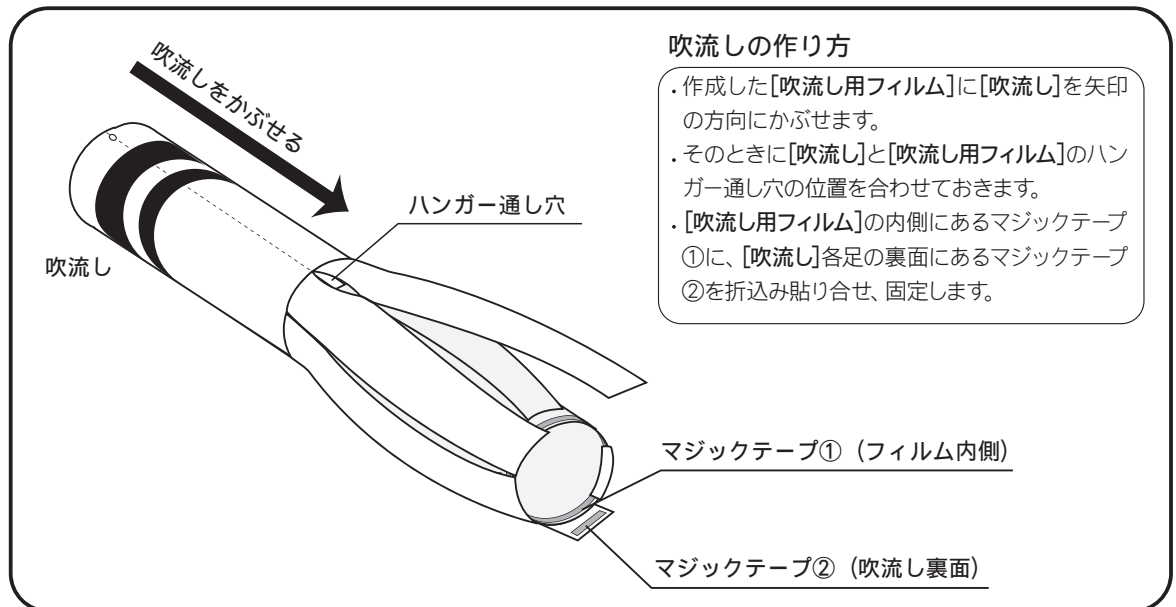
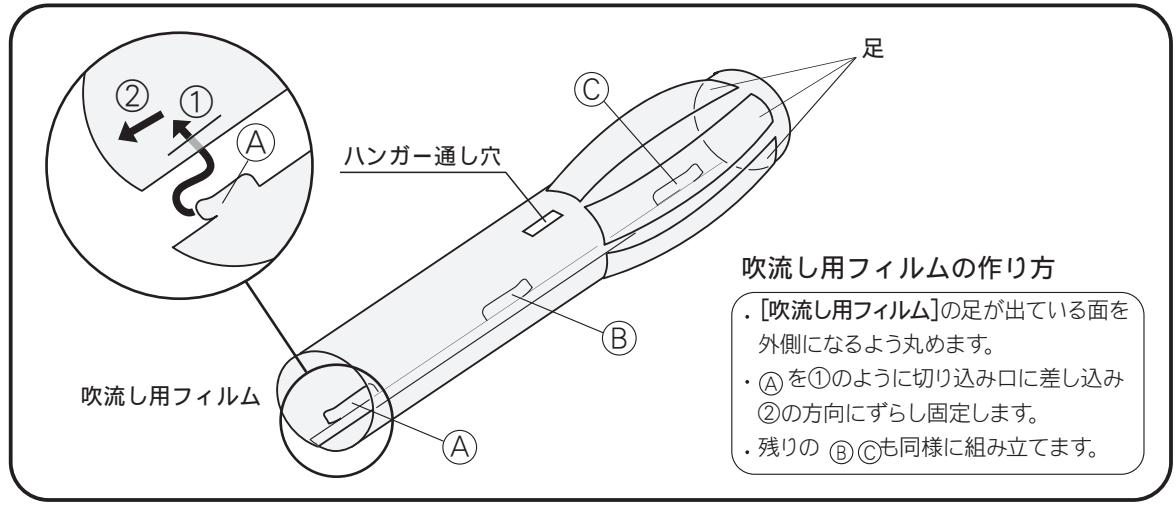
①飾り台の組み立て方



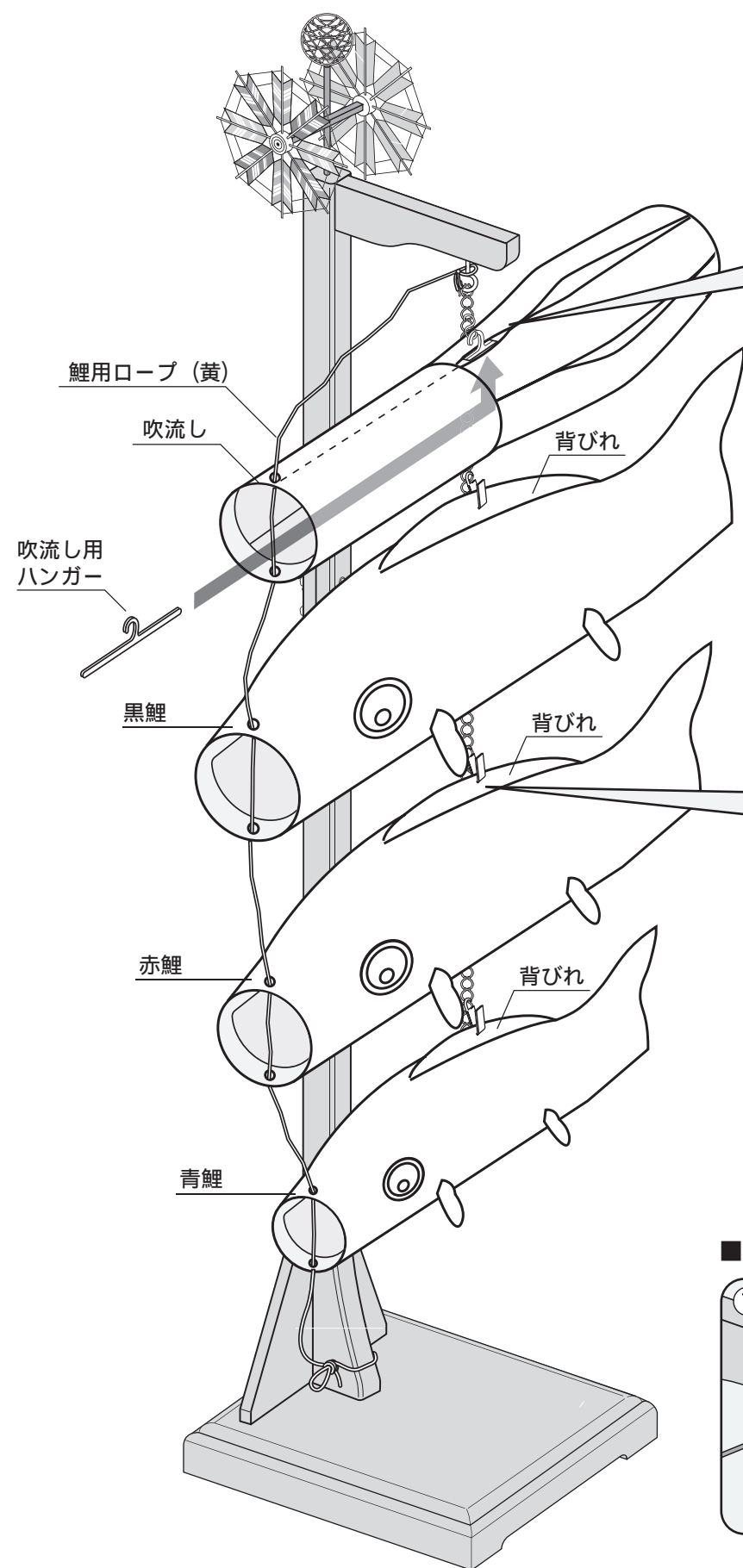
②鯉のぼりの作り方



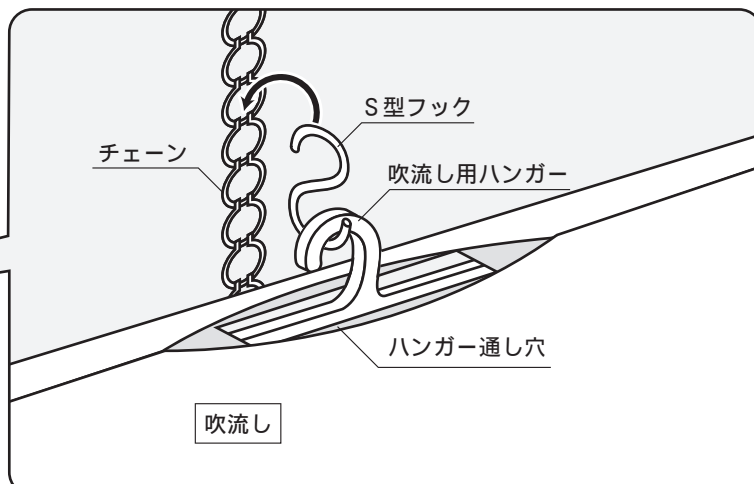
③吹流しの作り方



④各パーツを組み合わせる。

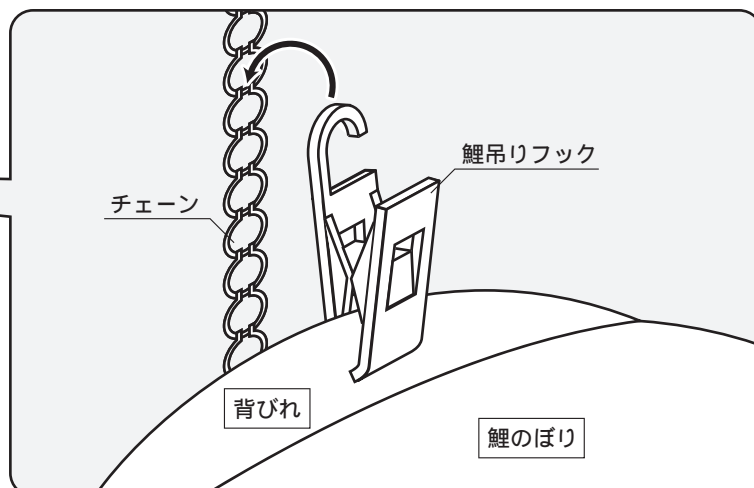


■吹流しの取り付け方



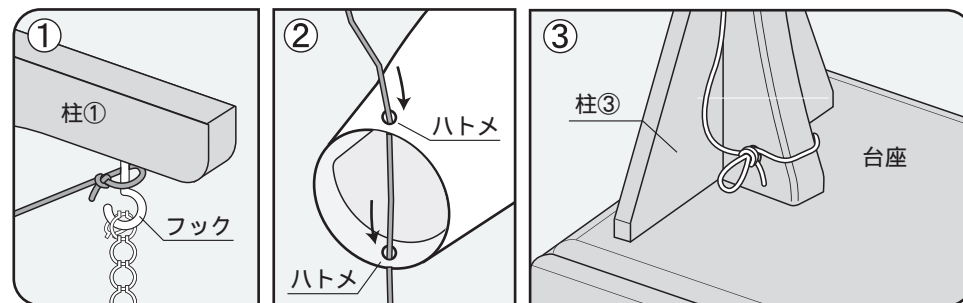
- ①[吹流し用ハンガー]を[吹流し]の中から入れ、[ハンガー通し穴]から出します。
- ②出した[吹流し用ハンガー]に[S型フック]を引っ掛けます。
- ③[チェーン]に引っ掛け、[吹流し]を左右に移動して水平になるよう調節します。

■鯉のぼりの取り付け方



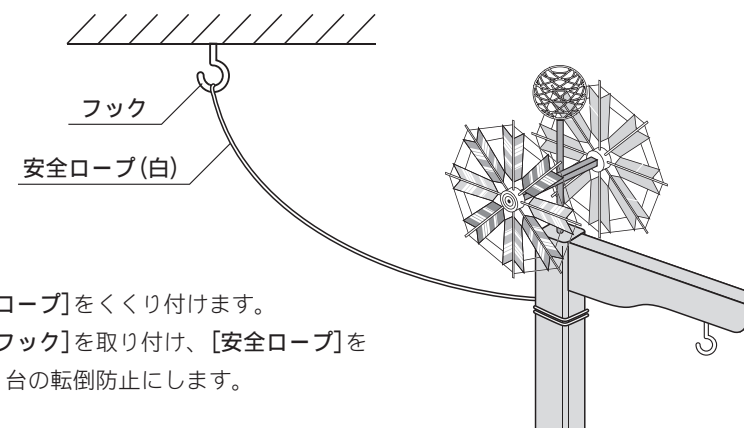
- ①各鯉のぼりの[背びれ]を[鯉吊りフック]ではさみ、[チェーン]に引っ掛けます。
- ②鯉のぼりが水平になるように[鯉吊りフック]の位置を決めてください。

■鯉用ロープ (黄) の取り付け方



- ①[鯉用ロープ(黄)]を[柱①]の[フック]に結び付けます。
- ②[吹流し]、[黒鯉]、[赤鯉]、[青鯉]の順番に[ハトメ]に通っていきます。
- ③[柱③]にある穴に通し、結び付けます。

⑤安全ロープを取り付けます。



- ①飾り台に[安全ロープ]をくくり付けます。
- ②天井や壁等に[フック]を取り付け、[安全ロープ]を引っ掛け、飾り台の転倒防止にします。

御使用上の注意

- ご使用前に必ずお読みください。
- お読みになった後は、必ず保存しておいてください。

《組立て時の注意》

- 組み立てには必ず当社の純正部品をお使いください。
- 組み立てる時には、床に厚紙や毛布などを敷いてください。飾り台の角や柱で床を傷つけることがあります。
- ボルトの締め付けには、付属のドライバーをご使用ください。
- 小さな部品がありますので、お子様が口に入れないようにご注意ください。
- 地震などで飾り台が倒れ、けがをすることがありますので、天井や壁等にフックと安全ロープを取り付けてください。(「⑤安全ロープを取り付けます。」をお読みください。)

《ご使用にあたって》

- お節句の観賞用以外にはご使用しないでください。
- 本製品は室内用です。屋外でのご使用は避けてください。
- 飾り台の上に立ったり、飛び跳ねたり、寄りかかったりしないでください。

《保守・点検》

- ボルト類がゆるんでいないか時々点検してください。
- ゆるみ等を発見したら、締めなおしてください。
- 飾り台のお手入れは、から拭きしてください。
- 鯉のぼりが汚れたときは、中性洗剤に10分程度浸したのち、軽く手洗いしてください。水洗後は竿にかけて完全に乾燥してください。ぬれたまま放置しますと色移りする事があります。早めに乾かしてください。(洗濯機・乾燥機は絶対に使用しないで下さい。)
- 収納の際には湿気を避け、風通しのよい場所に保管してください。