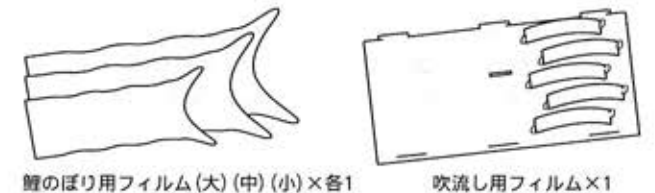
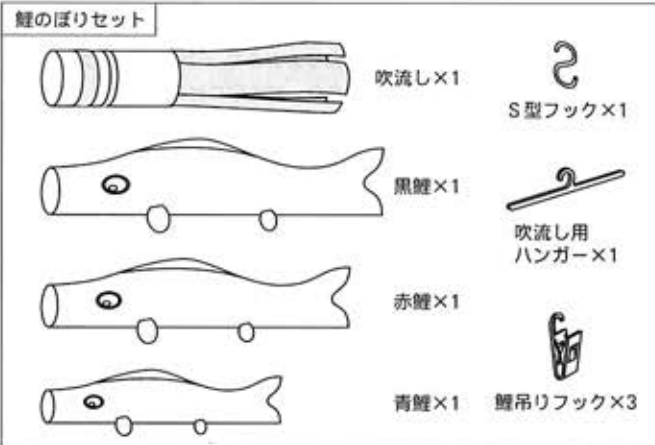
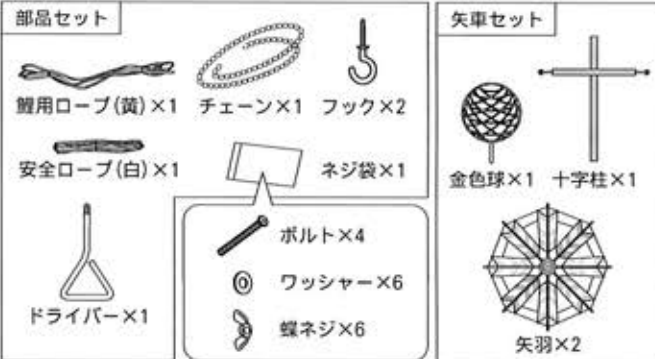
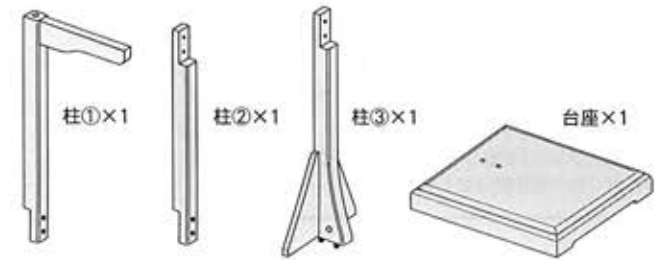
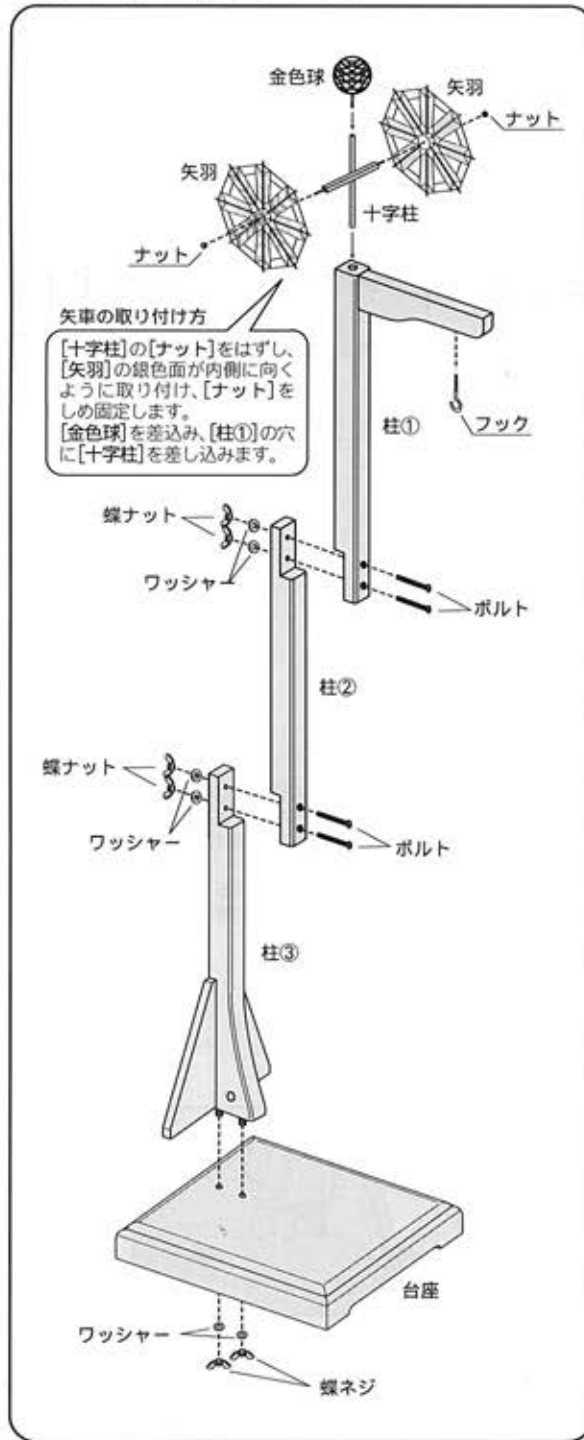


室内用鯉のぼり(小)取付説明書

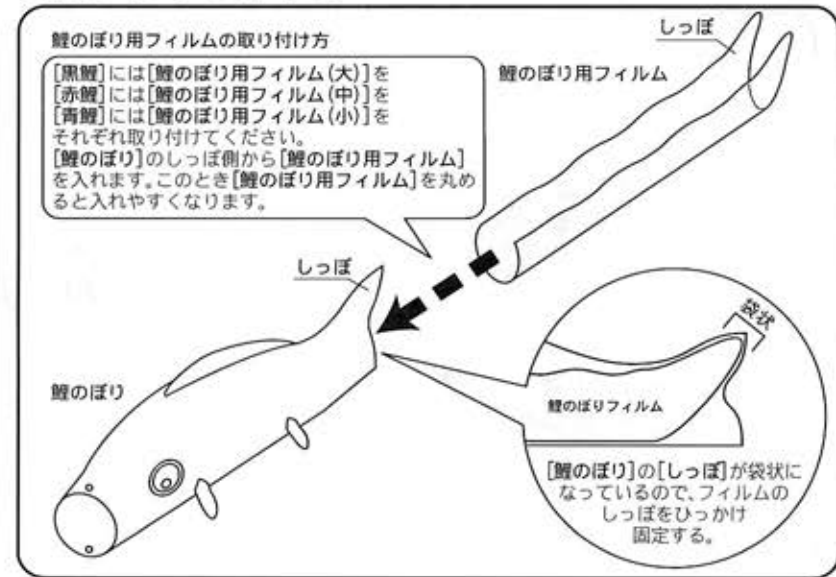
■箱に入っているもの■



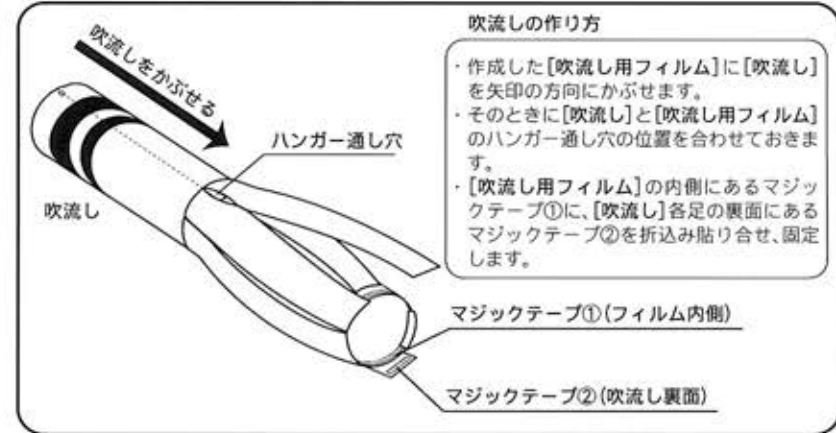
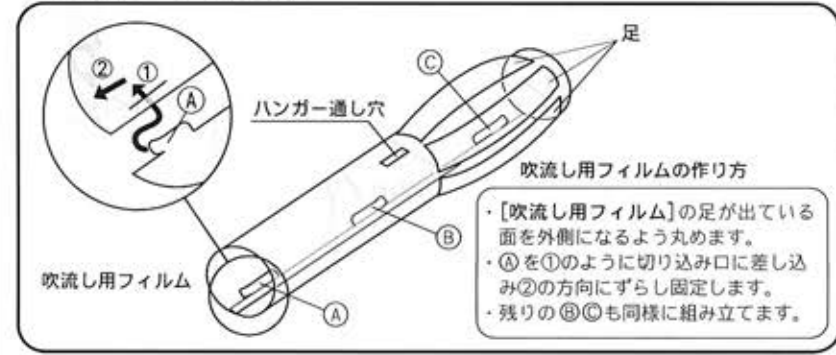
①飾り台の組み立て方



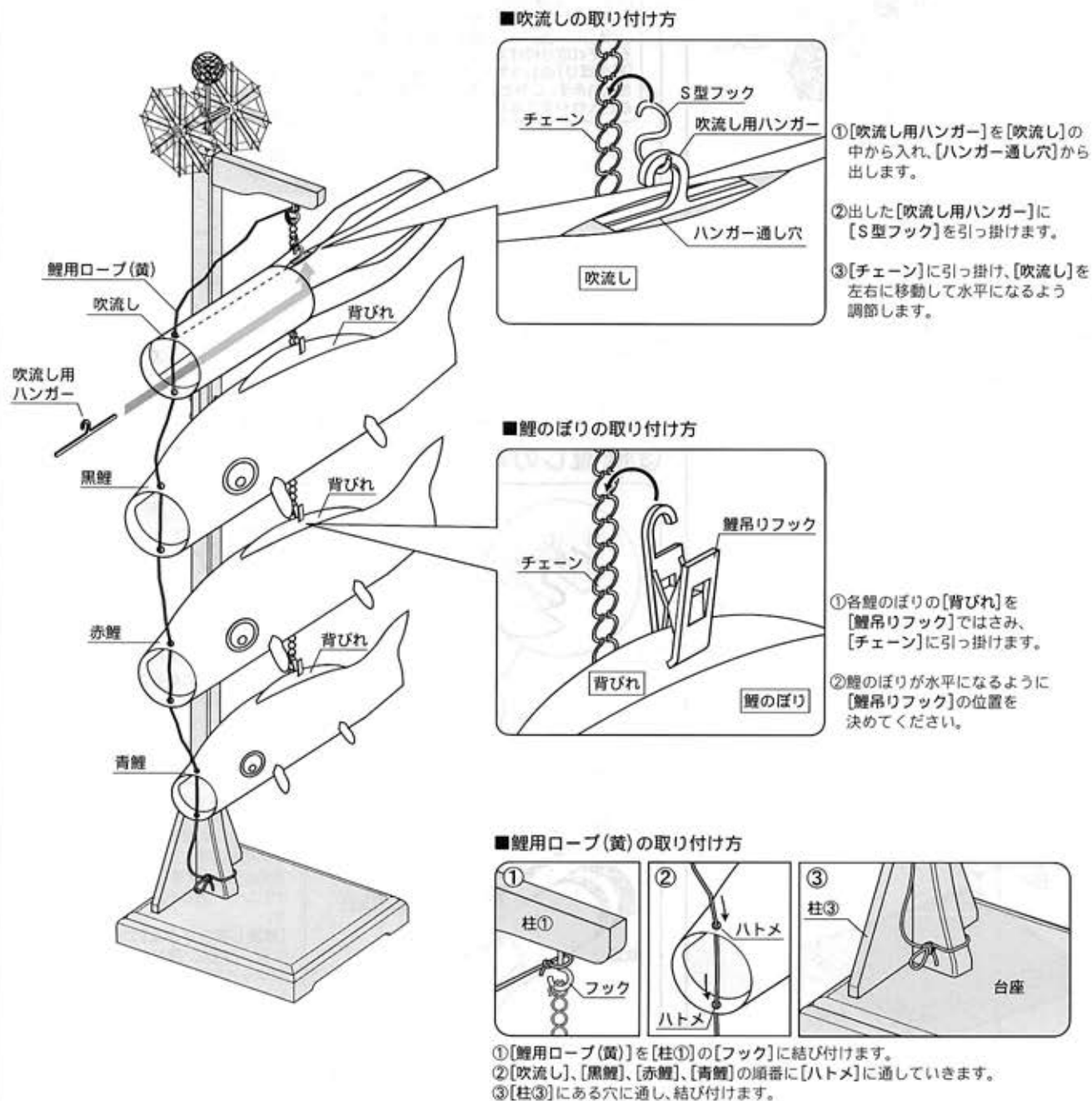
②鯉のぼりの作り方



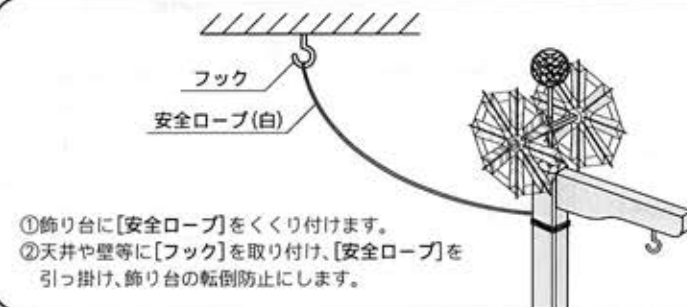
③吹流しの作り方



④各パーツを組み合わせる。



⑤安全ロープを取り付けます。



御使用上の注意

- ご使用前に必ずお読みください。
- お読みになった後は、必ず保存しておいてください。

《組立て時の注意》

- 組み立てには必ず当社の純正部品をお使いください。
- 組み立てる時には、床に厚紙や毛布などを敷いてください。飾り台の角や柱で床を傷つけることがあります。
- ボルトの締め付けには、付属のドライバーをご使用ください。
- 小さな部品がありますので、お子様が口に入れないようにご注意ください。
- 地震などで飾り台が倒れ、けがをすることがありますので、天井や壁等にフックと安全ロープを取り付けてください。(「⑤安全ロープを取り付けます。」をお読みください。)

《ご使用にあたって》

- お節句の観賞用以外にはご使用しないでください。
- 本製品は室内用です。屋外でのご使用は避けてください。
- 飾り台の上にとったり、飛び跳ねたり、寄りかかったりしないでください。

《保守・点検》

- ボルト類がゆるんでいないか時々点検してください。
- ゆるみ等を発見したら、締めなおしてください。
- 飾り台のお手入れは、から拭きしてください。
- 鯉のぼりが汚れたときは、中性洗剤に10分程度浸したのち、軽く手洗いしてください。水洗後は早にかけて完全に乾燥してください。ぬれたまま放置しますと色移りする事があります。早めに乾かしてください。(洗濯機・乾燥機は絶対に使用しないで下さい。)
- 収納の際には湿気を避け、風通しのよい場所に保管してください。