

『空におよぐ』 室内飾り鯉のぼり

取扱説明書

《ご使用上の注意》

ご使用前に必ずお読みください
お読みになった後は、必ず保管しておいてください

《組み立て時の注意》

- 組み立てには必ず当社の純正部品をお使いください
- 部品などの取り付けは大人が行ってください

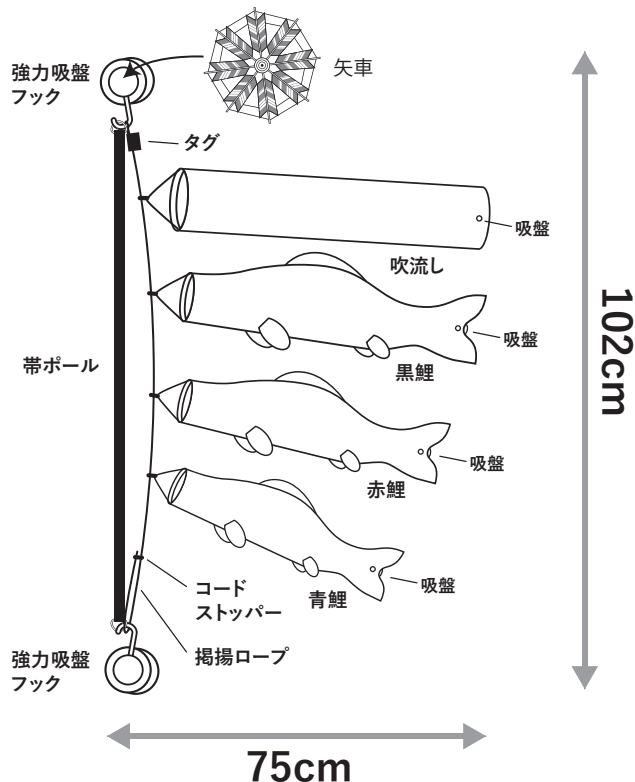
《ご使用にあたって》

- お節句の観賞用以外にはご使用しないでください
- ロープにぶら下がったり、他の物をつるしたりしないでください
- 本製品は室内用ですので、屋外での使用は避けてください

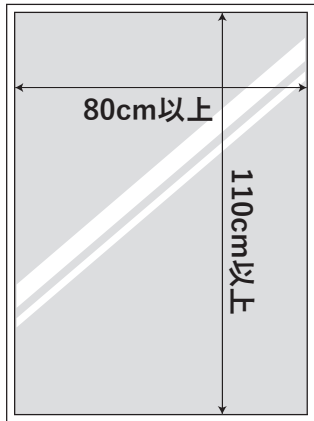
《保守・点検》

- 吸盤にゆるみ等を見ましたら締めなおしてください
- 収納の際には湿気を避け、風通しのよい場所に保管してください
- 長期間の使用や太陽光の影響で、色が変化することがあります

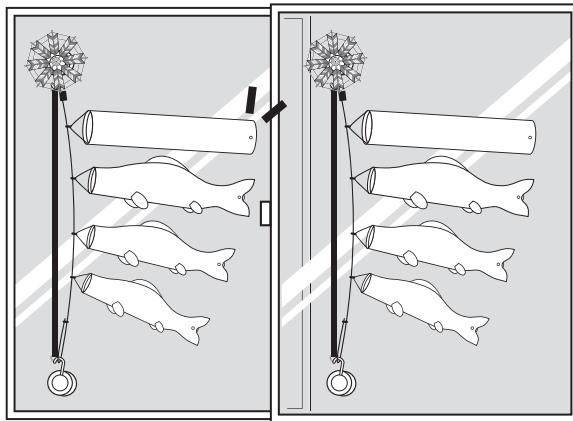
<各部品名称>



<推奨する取り付け場所>

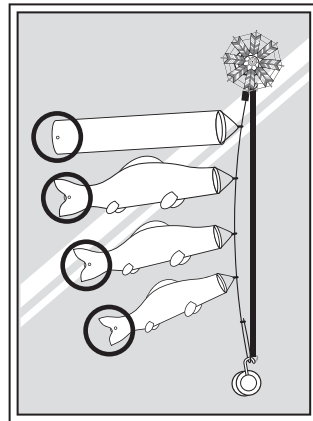


ガラス面が[縦80×横110cm]以上の窓に取り付けることができます



窓が開かなくなるため、内側の窓に取り付けてください

より自由なデザインの演出が楽しめます♪



鯉のぼりと吹流しの吸盤を裏表に付け替えると、反対に飾ることもできます



赤ちゃんが見上げると
まるで大空を
泳いでいるような
こいのぼり飾り

実用新案登録 3247273

簡単な構造でありながら、室内でもまるでこいのぼりが空を背景に泳いでいるかのような独自の飾り方を考案

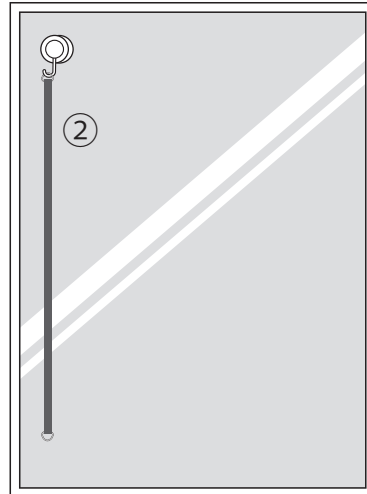
『空におよぐ』室内飾り鯉のぼりは、窓に吸着させることで外の空を背景に飾ることができ、まるで大空を泳いでいるかのようにこいのぼりを再現します。高層マンションや風通しのない室内でも、こいのぼりを飾ることが難しかった従来の問題を解決し、お節句を楽しむ新しい方法として、実用新案登録を取得しました。この飾り方は、手軽に設置できるだけでなく見た目にも美しく、風を感じる動きが加わることで、より一層の臨場感を演出します。

< 取り付け方 >

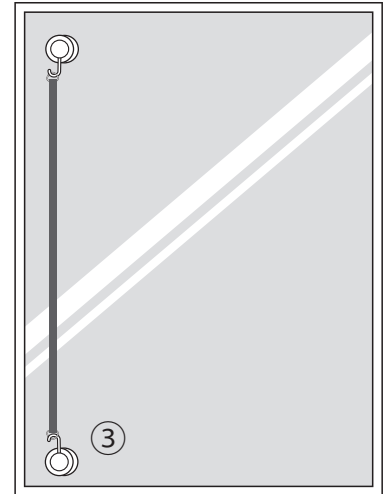
★取り付ける前に、窓のほこりや汚れを取り除いてください



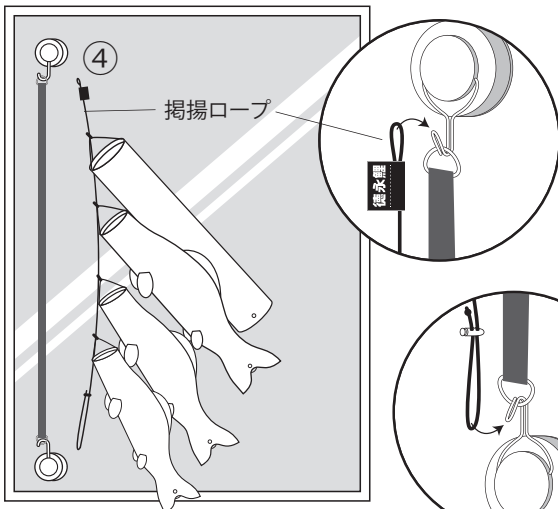
①窓の左上に強力吸盤フックのフックが真下になるように貼り"カチッ"と音がるまで右に回して吸着させる



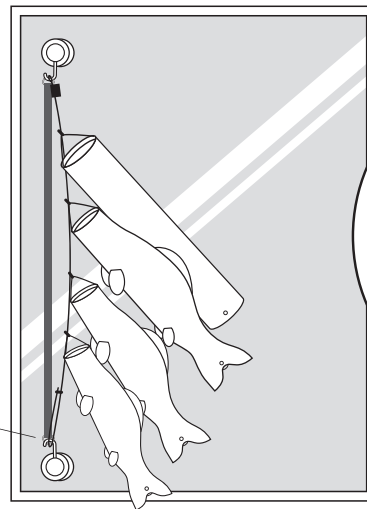
②帯ポールを上部のフックにひっかけて下に垂らす



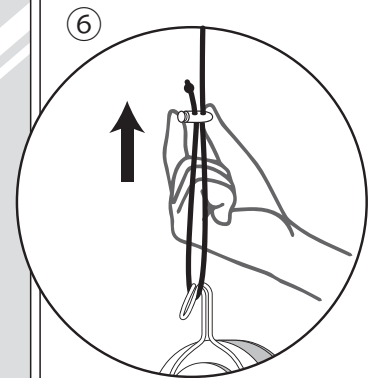
③帯ポールの下に強力吸盤フックを付けてフックが真上になるように貼り"カチッ"と音がるまで右に回して吸着させる



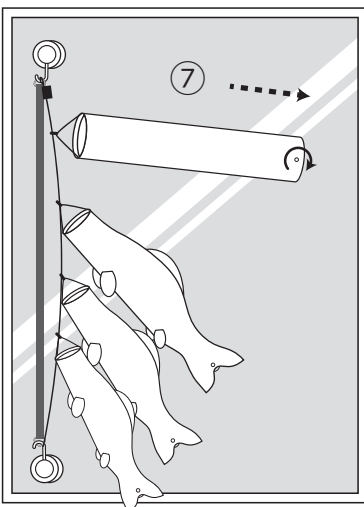
④掲揚ロープのタグが付いている方を上部のフックに掛けます



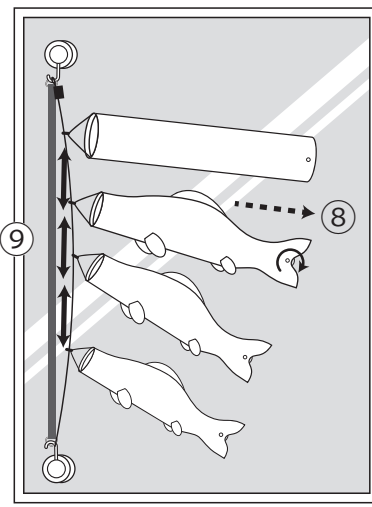
⑤掲揚ロープのもう一方を下部のフックに掛けます



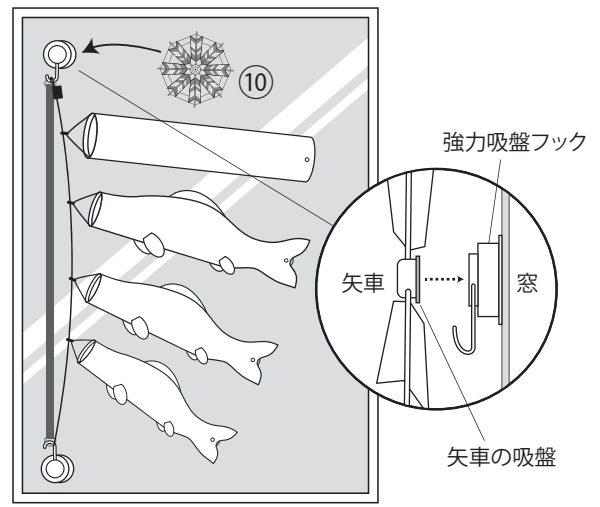
⑥コードストッパーの両端をつまんで引き上げ掲揚ロープをピンとはります



⑦吹流しの尾の先を少し引っ張りながら吸盤を窓に貼付け固定します。吸盤のねじが緩んでいた場合は回してしめます



⑧黒鯉・赤鯉・青鯉も同様に貼付けます
⑨こいのぼり口紐のコードストッパーを上下に移動させバランスをとる



⑩上部の強力吸盤に矢車の吸盤を貼付け完成